

LFP

Zawsze i lepiej

Pompy zatapialne z wirnikiem VORTEX



IF40 NPlus
IF50 NPlus
IF75 NPlus
IF75T NPlus
IF100 NPlus
IF100T NPlus

INSTRUKCJA OBSŁUGI

Instrukcja
oryginalna

Deklarujemy z pełną odpowiedzialnością, że maszyna:

Maszyna: **Pompa zatapialna**

Typoszereg: **DP...N, DP...NPlus, IF...N, IF...NPlus, DM...NPlus**

Nazwa i adres producenta: **Leszczyńska Fabryka Pomp Sp. z o.o.**
Adres: 64-100 Leszno, ul. Fabryczna 15, Polska

do której odnosi się niniejsza deklaracja, spełnia zasadnicze wymagania:

Dyrektyw EC:

Dyrektywa maszynowa (Machinery safety)	2006/42/WE
Dyrektywa niskiego napięcia (Low voltage equipment)	2006/95/WE
Dyrektywa kompatybilności elektromagnetycznej (Electromagnetic compatibility)	2004/108/WE

Norm zharmonizowanych:

PN-EN 809,PN-EN 60204-1,PN-EN 60529,PN-EN 60335-1,PN-EN 60335-2-41.

Deklaracja odnosi się wyłącznie do pompy w stanie jakim została wprowadzona do obrotu i nie obejmuje części składowych dodanych przez użytkownika, lub przeprowadzonych przez niego zmian, oraz użytkowania niezgodnego z instrukcją.

Osoba upoważniona do przygotowania
dokumentacji technicznej:

Karol Tomczyk

Osoba upoważniona do podpisywania
deklaracji:


Robert Adamczak

Dyrektor Techniki i Innowacji

Leszno, dnia 03.01.2014 r.

SPIS TREŚCI

1. INFORMACJE DOTYCZĄCE BEZPIECZEŃSTWA.	4
1.1. Informacje ogólne.	4
1.2. Uwagi i ostrzeżenia dotyczące bezpieczeństwa.	4
1.3. Kwalifikacje personelu.	4
2. OPIS TECHNICZNY.	5
2.1. Budowa pompy.	5
2.2. Przeznaczenie.	5
2.3. Ogólne dane techniczne.	6
2.4. Klucz oznaczeń.	6
2.5. Dane elektryczne i masa pomp.	6
3. PODŁĄCZENIE I OBSŁUGA.	7
3.1. Transport.	7
3.2. Instalowanie pompy w zbiorniku.	7
3.3. Instalacja z zawiesiem sprzęgającym.	8
3.4. Sprawdzanie kierunków obrotów.	8
3.5. Podłączenie elektryczne.	8
3.6. Uruchomienie pompy.	9
3.7. Obsługa pompy.	9
3.7.1. Bieżąca obsługa i konserwacja.	9
3.7.2. Wymiana oleju w komorze olejowej.	9
3.8. Przegląd zakłóceń.	10
3.9. Utylizacja.	10
4. PUNKTY SERWISOWE.	11
5. GWARANCJA.	12

1. INFORMACJE DOTYCZĄCE BEZPIECZEŃSTWA.

1.1. Informacje ogólne.

W instrukcji obsługi zawarto istotne informacje dotyczące bezpiecznego instalowania i użytkowania wyrobu. Przed podjęciem czynności związanych z zainstalowaniem, uruchomieniem i użytkowaniem należy dokładnie przeczytać niniejszą instrukcję obsługi. Instrukcję należy zachować do przyszłego użytku w miejscu dostępnym przez obsługę.

1.2. Uwagi i ostrzeżenia dotyczące bezpieczeństwa.

Instrukcja obsługi zaopatrzona jest w uwagi i ostrzeżenia dotyczące bezpieczeństwa.

Znak



umieszczono obok zaleceń zawartych w instrukcji, których nieprzestrzeganie może wpływać na bezpieczeństwo.

Znak



umieszczono obok zaleceń zawartych w instrukcji, które należy wziąć pod uwagę ze względu na bezpieczną pracę urządzenia.

W celu zapewnienia bezpieczeństwa podczas montażu, obsługi i eksploatacji należy:

- stosować urządzenie zgodnie z przeznaczeniem,
- nie stosować pompy w otoczeniu zagrożonym wybuchem gazu,
- przed rozpoczęciem prac przy pompach zamontowanych w komorach i zbiornikach zewnętrznych, wywietrzyć zbiornik,
- podczas wykonywania prac przy komorach i zbiornikach nigdy nie pracować w pojedynkę,
- podczas wykonywania prac wewnątrz komory lub zbiornika stosować liny asekuracyjne i środki umożliwiające szybki powrót na powierzchnię,
- wykluczyć zagrożenie powodowane prądem elektrycznym,
- wykonywać prace przy urządzeniu, przy wyłączonym napięciu zasilania,
- nie zbliżać rąk do wlotu pompy i innych przedmiotów jeżeli pompa jest podłączona do zasilania elektrycznego,
- pompę zanurzoną w zbiorniku wydobyć na powierzchnię,
- sprawdzić bezwzględnie, czy silnik jest odłączony od zasilania przed odłączaniem przewodów z puszki silnika, odłączając najpierw przewód fazowy, a następnie przewód ochronny,
- odczekać przed demontażem aż temperatura elementów obniży się poniżej 50°C,
- stosować przy wymianie i naprawie wyłącznie oryginalne części zamienne. Nieprzestrzeganie tego zalecenia zwalnia producenta z odpowiedzialności za jakiegokolwiek skutki mogące powstać z zastosowania innych części,
- ponownie zamontować lub załączyć wszelkie urządzenia ochronne i zabezpieczające po zakończeniu prac,
- stosować odzież i obuwie ochronne,
- przed rozpoczęciem naprawy lub obsługi pompy należy ją i jej części zdezynfekować i spłukać wodą.

1.3. Kwalifikacje personelu.

Prace związane z montażem, podłączeniem do sieci elektrycznej, obsługą, konserwacją i przeglądem powinien wykonywać wykwalifikowany personel, posiadający odpowiednie uprawnienia.

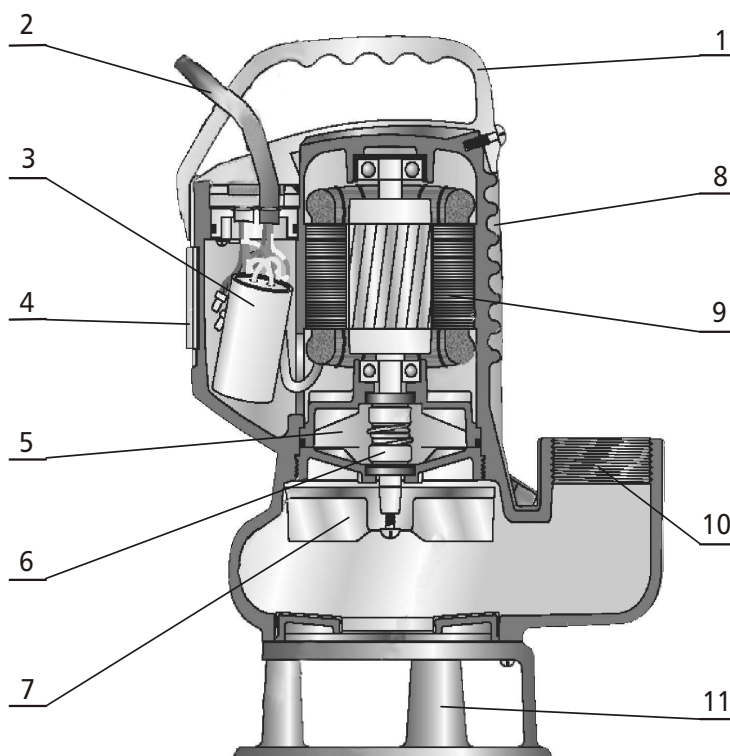
2. OPIS TECHNICZNY.

2.1. Budowa pompy.

Pompy zatapialne typu IF...N PLUS są pompami jednostopniowymi wirowymi z wirnikiem półotwartym i silnikiem suchym. Część hydrauliczną pomp stanowi półotwarty wirnik, korpus wykonany z żeliwa. Wał silnika ze stali nierdzewnej uszczelniany jest poprzez podwójne uszczelnienie mechaniczne pracujące w komorze olejowej.

Zastosowane rozwiązania gwarantują szczelność pomiędzy przestrzenią roboczą pompy a silnikiem. Sterowanie pracą pompy zapewnia zabudowany w pompach jednofazowych wyłącznik pływakowy.

1. Ergonomiczny uchwyt pompy
2. Przewód zasilający
3. Kondensator
4. Tabliczka znamionowa
5. Komora olejowa
6. Podwójne uszczelnienie mechaniczne
7. Wirnik pompy
8. Żeliwny korpus
9. Uzwojenie silnika
10. Gwintowany króciec tłoczny
11. Żeliwna podstawa pompy



2.2. Przeznaczenie.

Pompy zatapialne typu IF...N PLUS przeznaczone są do pompowania:

- ścieków zwierzęcych, gnojówki, fekalii,
- cieczy zanieczyszczonych ciałami stałymi o dużej średnicy zanieczyszczeń,
- cieczy z zawartością ciał włóknistych,
- wody z zawartością ciał stałych, itp.

Pompa może pompować również inne ciecze niepowodujące nadmiernej korozji żeliwa.

Zastosowanie:

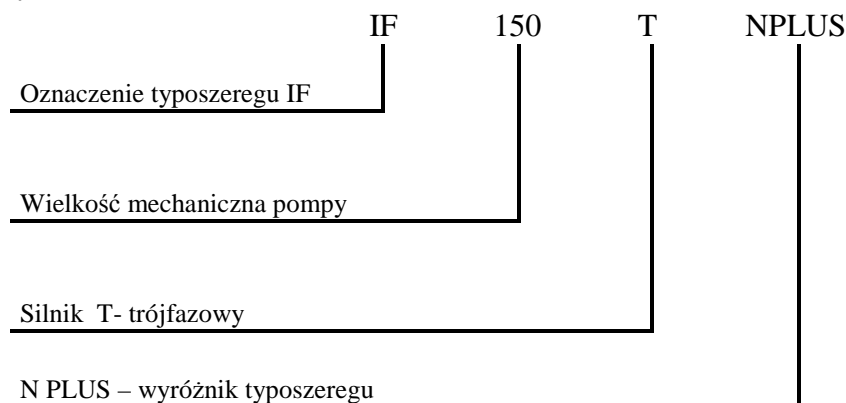
- oczyszczalnie i przepompownie ścieków itp.,
- budownictwo,
- ogrodnictwo i rolnictwo,
- opróżnianie domowych szamb i osadników gnilnych,
- przemysł itp.

2.3. Ogólne dane techniczne.

IF ...N PLUS

Wydajność	do 42 m ³ /h
Wysokość podnoszenia	do 15 m
Zakres temp. pompowanej cieczy	do 40°C
Max. głębokość zanurzenia	20 m
Stopień zabezpieczenia	IP 68
Klasa izolacji	F
Max. ilość wyłączeń	20/h
Zasilanie	3~380-415V
Częstotliwość	50 Hz
Moc znamionowa	0,37 - 1,5 kW
Obroty	2900 min ⁻¹
Długość przewodu zasilającego	10 m
Max. wielkość zanieczyszczeń (dla pomp IF150... i 200...)	do 40 mm do 50 mm
PH	6-14

2.4. Klucz oznaczeń.



2.5. Dane elektryczne i masa pomp.

Typ pompy	n [min ⁻¹]	Zasilanie [V]	P [kW]	Prąd znam. In [A]	Klasa izolacji	Stopień zabezp.	Masa [kg]
IF 50T N PLUS	2900	3~380-415	0,37	1,15	F	IP 68	13
IF 75T N PLUS	2900	3~380-415	0,55	1,45	F	IP 68	15
IF 100T N PLUS	2900	3~380-415	0,74	2,15	F	IP 68	16
IF 150T N PLUS	2900	3~380-415	1,1	3,20	F	IP 68	24
IF 200T N PLUS	2900	3~380-415	1,5	4,30	F	IP 68	25

3. PODŁĄCZENIE I OBSŁUGA.

3.1. Transport.



Podczas przenoszenia i przemieszczania ładunku należy zachować szczególną ostrożność.

Do przenoszenia i podnoszenia pompy należy używać uchwytu znajdującego się na korpusie pompy.



Nigdy nie należy używać przewodów elektrycznych i przewodu kabla wyłącznika pływakowego do podnoszenia i przemieszczania pompy.

3.2. Instalowanie pompy w zbiorniku.



Przed wykonaniem podłączeń elektrycznych i umiejscowieniem pompy w zbiorniku należy sprawdzić ręcznie czy wał pompy swobodnie się obraca.

Instalowanie pomp w studniach zbiornikach wymaga:

- takiego dobrania ich wymiarów, aby zapewnić liczbę włączeń nie przekraczającą określonych w danych technicznych,
- umiejscowienia pompy w takiej odległości od rury zrzutowej, aby strumień cieczy nie wypływał bezpośrednio na pompę – zapobiega to zasysaniu powietrza przez pompę, można również - co jest zalecane i zapewnia większą zwartość zbiornika stosować przegrody lub kraty pomiędzy otworem wylotowym rury zrzutowej a komorą zrzutową.



Nie wolno zbliżać rąk do wlotu pompy, jeśli pompa jest podłączona do zasilania elektrycznego.

Przed zainstalowaniem pompy trójfazowej w zbiorniku należy sprawdzić jej kierunek obrotów poprzez jej krótkotrwałe załączenie.



Przed rozpoczęciem jakichkolwiek prac przy pompie należy odłączyć zasilanie od pompy i upewnić się, że nie zaistnieje możliwość przypadkowego ponownego załączenia zasilania.

Pompa może być stosowana jako wolnostojąca, przenośna lub zamocowana do instalacji.

Dla pomp wolnostojących zaleca się stosować:

- przewód tłoczny, elastyczny, gumowy lub z PCV o średnicy nie mniejszej niż: średnica wylotu pompy,
- przy montażu pompy w instalacjach sztywnych należy zastosować zawór zwrotny.

Pompy posiadają wsporniki, które umożliwiają umiejscowienie ich na dnie zbiornika w przypadku instalacji wolnostojącej. W celu umieszczenia pompy w zbiorniku należy opuścić ją na linie lub łańcuchu zamocowanym do uchwytu transportowego i ustawić na dnie zbiornika w dowolnym miejscu.

Pompa w czasie pracy powinna być zanurzona co najmniej do połowy wysokości obudowy silnika.



Niedopuszczalna jest praca pomp na sucho.

3.3. Instalacja z zawiesiem sprzęgającym.

Instalacja z zawiesiem sprzęgającym znajduje zastosowanie dla pomp z pionowym króćcem tłocznym dla średnicy do 2”.

Rura tłoczna wraz z pompą zaprzęgnięta jest na zawiesiu powyżej poziomu ścieków w zbiorniku.

3.4. Sprawdzenie kierunku obrotów.



Nie zbliżać rąk ani żadnych przedmiotów do wlotu pompy jeżeli pompa jest podłączona do zasilania elektrycznego.

W celu sprawdzenia kierunku obrotów należy postępować wg poniższych wskazówek:

- położyć pompę poziomo,
- zapewnić bezpieczną odległość od ludzi i przedmiotów,
- podłączyć pompę do zasilania i włączyć ją na kilka sekund,
- sprawdzić kierunek obrotów patrząc na wirnik.

Ruch przeciwny do wskazówek zegara jest prawidłowy. W przeciwnym razie należy skorygować podłączone zasilanie poprzez zamianę dwóch faz.

Po ustaleniu prawidłowego kierunku obrotów należy oznaczyć sekwencję przewodów i odłączyć zasilanie przed instalacją pompy.

3.5. Podłączenie elektryczne.

Podłączenia elektrycznego powinna dokonać osoba z odpowiednimi kwalifikacjami przy zachowaniu ogólnych zasad bezpieczeństwa.



Przed podłączeniem pompy do zasilania należy sprawdzić czy przewody elektryczne pompy nie są uszkodzone.

Podłączenia elektryczne pomp w silnikach trójfazowych wymagają:

- zasilania 3~380-415 V, 50 Hz,
- zabezpieczenia zwarciovego zgodnie z przepisami dotyczącymi instalacji połączeń elektrycznych i dostosowanego do mocy silnika i prądu znamionowego,
- konieczne jest zerowanie i uziemienie pompy,
- przewodu zasilającego 10 m długości.



Pompy z uszkodzonym przewodem zasilającym nie wolno eksploatować.

3.6. Uruchomienie pompy.

Przed uruchomieniem pompy należy sprawdzić:

- prawidłowość wykonania połączeń elektrycznych, hydraulicznych i mechanicznych,
- skuteczność połączeń ochronnych,
- czy części wirujące nie ocierają się o części stałe poprzez krótkotrwałe (max 5 sekund) włączenie pompy na sucho - objawy wycieku oleju, ocierania się części wirujących o części stałe

W celu uruchomienia pompy należy :

- umieścić pompę w studni,
- napełnić zbiornik tłoczoną cieczą do odpowiedniej wysokości,
- włączyć napięcie zasilające,
- sprawdzić wypływ cieczy z rurociągu,
- zaleca się sprawdzić obciążenie prądowe w warunkach pełnego obciążenia, które nie powinno być większe niż prąd znamionowy określany w pkt. 2.5.

3.7. Obsługa pompy.

3.7.1. Bieżąca obsługa i konserwacja.

Pompy podczas eksploatacji nie wymagają żadnej konserwacji. Zaleca się jednak w przypadkach gdy pompy były używane do pompowania substancji tworzących osad po zakończeniu pracy spłukać je pod strumieniem zimnej bieżącej wody (dotyczy tylko pomp eksploatowanych jako pompy przenośne).



Przed rozpoczęciem czynności obsługowych należy odłączyć pompę od źródła zasilania.

Demontaż pompy należy rozpocząć w następujący sposób:

- położyć pompę na bok,
- zdemontować poszczególne elementy pompy zaczynając od podstawy pompy,
- starannie oczyścić wnętrze pompy,
- wymienić uszkodzoną lub zużytą część,
- zmontować ponownie pompę.

3.7.2. Wymiana oleju w komorze olejowej pomp.



Przed rozpoczęciem jakichkolwiek prac przy pompie należy odłączyć ją od zasilania elektrycznego.

Położyć pompę na bok, zdemontować poszczególne elementy zaczynając od podstawy pompy.

Po zdemontowaniu wirnika należy pompę obrócić wlotem do góry, odkręcić pokrywę zamykającą komorę olejową, wymienić lub uzupełnić olej w komorze olejowej, a następnie zmontować zdemontowane elementy.



Demontaż pomp przez niedoświadczonego użytkownika we własnym zakresie jest niedopuszczalny.

3.8. Przegląd zakłóceń.

Awaria	Przyczyna
Pompa nie działa	Brak zasilania, uszkodzony przewód
	Uszkodzony kondensator
	Zawieszony wyłącznik pływakowy
Zabezpieczenie termiczne wyłącza pompę	Niedopuszczalny spadek napięcia
	Uszkodzony silnik
	Brak oleju w komorze olejowej
Zbyt mała wydajność pompy	Zacięty elastyczny przewód tłoczny
	Zagięty elastyczny przewód tłoczny, częściowo niedrożna instalacja i pompa
	Zużycie, uszkodzenie części mechanicznych
Pompa nie tłoczy cieczy	Zanieczyszczenia w pompie lub w układzie tłocznym
	Przekroczona dopuszczalna geometryczna (manometryczna) wysokość podnoszenia
	Uszkodzony rozdrabniacz, zablokowany wlot do pompy.

3.9. Utylizacja.

Zużytą pompę należy przekazać do lokalnego zakładu zajmującego się utylizacją i odzyskiem surowców wtórnych. Jeżeli nie jest to możliwe, należy skontaktować się z naszą firmą lub najbliższym punktem serwisowym.

4. PUNKTY SERWISOWE.

BARTOSZ	15-399	Białystok	(0-85) 74 55 712
UNITERM	43-300	Bielsko Biała	(0-33) 81 49 648
ASPO	85-151	Bydgoszcz	(0-52) 37 53 864
PROGRES	85-799	Bydgoszcz	(0-52) 32 23 530
ELFRACORR	80-251	Gdańsk	(0-58) 34 15 060
EMET-IMPEX SERWIS	44-100	Gliwice	(0-32) 76 36 663
HYDRO	86-300	Grudziądz	(0-56) 45 06 206
HYDRO-MARKO	63-200	Jarocin	(0-62) 74 71 609
PE-TER	58-500	Jelenia Góra	(0-75) 75 24 112
MARTECH	62-800	Kalisz	(0-62) 50 11 640
BUDAGROS-BIS	75-132	Koszalin	(0-94) 34 10 474
INWEST-SERWIS	20-445	Lublin	(0-81) 44 67 791
HYDROSERVICE	92-108	Łódź	(0-42) 67 92 877
HYDMET	34-400	Nowy Targ	(0-18) 26 62 236
ARMATURA - Dobrowolski	10-416	Olsztyn	(0-89) 53 36 847
AKOSPOL	45-131	Opole	(0-77) 45 47 506
ZAKŁAD ELEKTROMECHANICZNY A. FISZER	61-255	Poznań	(0-61) 84 84 044
FIRMA RAD-POMP	97-500	Radomsko	(0-44) 68 39 640
REIN	35-240	Rzeszów	(0-17) 86 00 300
PEC SERWIS	08-110	Siedlce	(0-25) 64 46 883
GRUND-POMP SERVICE	96-100	Skierniewice	(0-46) 83 53 434
USŁUGOWY ZAKŁAD ELEKTROMECHANICZNY A. DROZD	76-200	Słupsk	(0-59) 84 52 215
ZERUT Grzegorz Uchyla	41-200	Sosnowiec	(0-32) 26 63 116
BARTOSZ	16-400	Suwałki	(0-87) 56 64 998
ZAKŁAD USŁUGOWO HANDLOWY T. Hudzik	70-803	Szczecin	(0-91) 46 93 514
AND BUD	39-400	Tarnobrzeg	(0-15) 82 34 072
HYDRAL	05-506	Lesznowola	(0-22) 75 79 109
WIRPOMP	00-378	Warszawa	(0-22) 82 65 175
SILPOMP	00-107	Warszawa	(0-22) 62 04 062
MGB	84-200	Wejherowo	(0-58) 67 27 515
ZAKŁAD ELEKTROMECHANICZNY A. Gaczoł	32-041	Wieliczka	(0-12) 28 80 961
HANDEL i USŁUGI Andrzej Moś	43-330	Wilamowice	(0-33) 84 57 690
ZAKŁAD INSTALACJI ELEKTRYCZNYCH A. Cechol	50-229	Wrocław	(0-71) 32 91 167
MAGA-INST	53-638	Wrocław	(0-71) 37 35 019
POLIMAX	62-300	Września	(0-61) 43 79 742
AQUA	65-124	Zielona Góra	(0-68) 32 40 898
HYDRO	65-001	Zielona Góra	(0-68) 32 45 924

5. GWARANCJA.

Leszczyńska Fabryka Pomp Sp. z o.o. gwarantuje zgodność wykonania pompy z dokumentacją konstrukcyjną, jej jakość oraz pewność działania, przy założeniu, że wyrób został zainstalowany, jest używany i utrzymywany zgodnie z zaleceniami niniejszej Instrukcji Obsługi.

W przypadku zaistnienia niedomagań w pracy pompy lub stwierdzenia usterek powstałych z naszej winy, zobowiązujemy się do naprawy lub wymiany pompy na wolną od wad. W takim przypadku, pompę należy dostarczyć do najbliższego punktu serwisowego - lista autoryzowanych serwisów podana w punkcie 4.

Warunkiem udzielenia gwarancji jest stosowanie się do niniejszej Instrukcji Obsługi oraz ogólnych zasad postępowania z pompami i silnikami elektrycznymi.

Wyłączone z gwarancji są awarie spowodowane wadliwym montażem, podłączeniem i eksploatacją, a w szczególności zawilgoceniem połączeń elektrycznych.

Gwarancja nie wyłącza, nie ogranicza ani nie zawiesza uprawnień kupującego wynikających z niezgodności towaru z zawartą umową.

Gwarancja ważna jest 24 miesiące od daty zakupu przez użytkownika, lecz nie dłużej niż 30 miesięcy od daty wprowadzenia do dystrybucji.

Wprowadzono do dystrybucji: 201 r

Pompa typu:

Sprzedaż pompy użytkownikowi: 201 r

.....
Pieczęć i podpis dystrybutora

LFP Sp. z o.o.
ul. Fabryczna 15
64-100 Leszno
www.lfp.com.pl

SERWIS
Tel.: +48 65 52 88 680
Fax: +48 65 52 99 550
E-mail: serwis@lfp.com.pl