

LFP'

Zawsze i lepiej

Zestawy jednopompowe

ZJWR

ZJPJM

ZJPML



INSTRUKCJA OBSŁUGI

**Instrukcja
oryginalna**

Producent: Leszczyńska Fabryka Pomp Sp. z o.o.
Adres: 64-100 Leszno, ul. Fabryczna 15

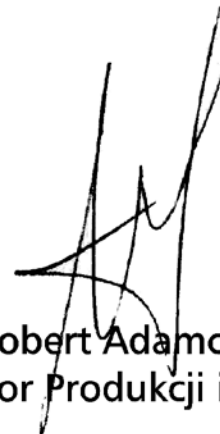
Osoba upoważniona do przygotowania dokumentacji
technicznej: Karol Tomczyk
Leszczyńska Fabryka Pomp Sp. z o.o.
Adres: 64-100 Leszno, ul. Fabryczna 15

Wyrób: Zestawy pompowe typu ZJWR.

Opisane powyżej wyroby s¹ zgodne z następującymi dyrektywami
Parlamentu Europejskiego i Rady które dotyczą:

1. maszyn nr 98/37/WE wraz z późniejszymi zmianami wg 2006/42/WE,
2. kompatybilności elektromagnetycznej nr 2004/108/WE,
3. wyposażenia elektrycznego przewidzianego do stosowania
w niektórych granicach napięcia nr 2006/95/WE (zastosowana norma
PN-EN 60335-1, PN-EN 60439-1).

Leszczyńska Fabryka Pomp Sp. z o.o. oświadcza, że niniejsza deklaracja
została wydana na jej wyłączną odpowiedzialność.



Robert Adamczak
Dyrektor Produkcji i Techniki

Leszno, dnia 08.01.2010 r.

Producent: Leszczyńska Fabryka Pomp Sp. z o.o.
Adres: 64-100 Leszno, ul. Fabryczna 15

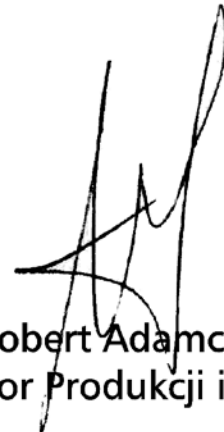
Osoba upoważniona do przygotowania dokumentacji
technicznej: Karol Tomczyk
Leszczyńska Fabryka Pomp Sp. z o.o.
Adres: 64-100 Leszno, ul. Fabryczna 15

Wyrób: Zestawy pompowe typu ZJPJM.

Opisane powyżej wyroby s¹ zgodne z następującymi dyrektywami
Parlamentu Europejskiego i Rady które dotyczą:

1. maszyn nr 98/37/WE wraz z późniejszymi zmianami wg 2006/42/WE,
2. kompatybilności elektromagnetycznej nr 2004/108/WE,
3. wyposażenia elektrycznego przewidzianego do stosowania
w niektórych granicach napięcia nr 2006/95/WE (zastosowana norma
PN-EN 60034-1, PN-EN 60439-1-1).

Leszczyńska Fabryka Pomp Sp. z o.o. oświadcza, że niniejsza deklaracja
została wydana na jej wyłączną odpowiedzialność.



Robert Adamczak
Dyrektor Produkcji i Techniki

Leszno, dnia 08.01.2010 r.

Producent: Leszczyńska Fabryka Pomp Sp. z o.o.
Adres: 64-100 Leszno, ul. Fabryczna 15

Osoba upoważniona do przygotowania dokumentacji
technicznej: Karol Tomczyk

Leszczyńska Fabryka Pomp Sp. z o.o.
Adres: 64-100 Leszno, ul. Fabryczna 15

Wyrób: Zestawy pompowe typu ZJPML.

Opisane powyżej wyroby s¹ zgodne z następującymi dyrektywami
Parlamentu Europejskiego i Rady które dotyczą:

1. maszyn nr 98/37/WE wraz z późniejszymi zmianami wg 2006/42/WE,
2. kompatybilności elektromagnetycznej nr 2004/108/WE,
3. wyposażenia elektrycznego przewidzianego do stosowania
w niektórych granicach napięcia nr 2006/95/WE (zastosowana norma
PN-EN 60034-1, PN-EN 60439-1).

Leszczyńska Fabryka Pomp Sp. z o.o. oświadcza, że niniejsza deklaracja
została wydana na jej wyłączną odpowiedzialność.



Robert Adamczak
Dyrektor Produkcji i Techniki

Leszno, dnia 08.01.2010 r.

Spis treści

| | |
|--|-----------|
| 1. INFORMACJE DOTYCZĄCE BEZPIECZEŃSTWA. | 6 |
| 1.1. Informacje ogólne. | 6 |
| 1.2. Uwagi i ostrzeżenia dotyczące bezpieczeństwa. | 6 |
| 1.3. Kwalifikacje personelu. | 6 |
| 1.4. Podstawowe zasady BHP. | 7 |
| 2. Przeznaczenie i obszar użytkowania. | 7 |
| 2.1. Przeznaczenie. | 7 |
| 2.2. Podstawowe dane techniczne i obszar użytkowania. | 7 |
| 3. Budowa zestawu. | 8 |
| 3.1. Opis części pompowej zestawu. | 8 |
| 3.2. Pompy. | 11 |
| 3.3. Budowa pomp. | 12 |
| 3.3.1. Pompy WR. | 12 |
| 3.3.2. Pompy PML. | 14 |
| 3.3.3. Pompy. | 13 |
| 3.4. Armatura. | 15 |
| 3.5. Rama nośna. | 15 |
| 3.6. Membranowy zbiornik ciśnieniowy. | 16 |
| 3.7. Zakres dostawy. | 16 |
| 4. Oznaczenie zestawu. | 16 |
| 5. Zasady podłączenia i uruchomienia zestawu. | 16 |
| 5.1. Warunki dla pomieszczeń. | 17 |
| 5.2. Podłączenie hydrauliczne. | 17 |
| 5.3. Podłączenie energetyczne. | 17 |
| 5.4. Uruchamianie zestawu. | 18 |
| 6. Konserwacja. | 18 |
| 6.1. Konserwacja pomp WR. | 18 |
| 6.2. Konserwacja pomp PML. | 18 |
| 6.3. Części zamienne pomp. | 18 |
| 7. Serwis. | 19 |
| 8. Sterowanie. | 19 |
| 8.1. Zasada działania. | 19 |
| 8.2. Budowa | 20 |
| 8.3. Sposób montażu i podłączenia elektrycznego. | 20 |
| 8.4. Regulacja zestawu pompowego. | 21 |
| 8.5. Opcjonalne wyposażenie zestawu hydroforowego. | 21 |
| 8.5.1. Zabezpieczenie przed suchobiegiem. | 21 |
| 8.5.2. Układ rozruchu pompy. | 22 |
| 8.6. Awarie. | 22 |
| 9. Gwarancja. | |

1. INFORMACJE DOTYCZĄCE BEZPIECZEŃSTWA.

1.1. Informacje ogólne.

W instrukcji obsługi zawarto istotne informacje dotyczące bezpiecznego instalowania i użytkowania wyrobu. Przed podjęciem czynności związanych z zainstalowaniem, uruchomieniem i użytkowaniem należy dokładnie przeczytać niniejszą instrukcję obsługi. Instrukcję należy zachować do przyszłego użytku w miejscu dostępnym przez obsługę.

1.2. Uwagi i ostrzeżenia dotyczące bezpieczeństwa.

Instrukcja obsługi zaopatrzona jest w uwagi i ostrzeżenia dotyczące bezpieczeństwa.



Znak umieszczono obok zaleceń zawartych w instrukcji, których nieprzestrzeganie może wpływać na bezpieczeństwo.

Znak



umieszczono obok zaleceń zawartych w instrukcji, które należy wziąć pod uwagę ze względu na bezpieczną pracę urządzenia.

W celu zapewnienia bezpieczeństwa podczas montażu, obsługi i eksploatacji należy:

- stosować urządzenie zgodnie z przeznaczeniem,
- nie stosować zestawu w otoczeniu zagrożonym wybuchem gazu,
- podczas wykonywania prac w komorach i zbiornikach nigdy nie pracować w pojedynkę,
- wykluczyć zagrożenie porażenia prądem elektrycznym,
- przed przystąpieniem do wykonywania prac przy urządzeniach mogących znajdować się pod napięciem odłączyć zasilanie elektryczne przez spowodowanie widocznej przerwy,
- nie zbliżać rąk do wlotu pompy i innych przedmiotów jeżeli pompa jest podłączona do zasilania elektrycznego,
- przed odłączeniem przewodów silnika sprawdzić bezwzględnie, czy jest on odłączony od zasilania, a następnie odłączyć najpierw przewód fazowy a następnie przewód ochronny,
- stosować przy wymianie i naprawie wyłącznie oryginalne części zamienne.
Nieprzestrzeganie tego zalecenia zwalnia producenta z odpowiedzialności za jakiegokolwiek skutki mogące powstać z zastosowania innych części,
- po zakończeniu prac ponownie zamontować lub załączyć wszelkie urządzenia ochronne i zabezpieczające.

1.3. Kwalifikacje personelu.

Prace związane z montażem, podłączeniem do sieci elektrycznej, obsługą, konserwacją i przeglądem powinien wykonywać wykwalifikowany personel, posiadający odpowiednie uprawnienia.

1.4. Podstawowe zasady BHP.

- Prace eksploatacyjne i konserwacyjne powinien wykonywać fachowy i kompetentny personel posiadający stosowne uprawnienia.
- Czynności związane z montażem i uruchomieniem zestawu należy dokonywać na podstawie tej dokumentacji.
- Należy bezwzględnie przestrzegać bezpieczeństwa dotyczącego pracy szczególnie z silnikami elektrycznymi.
- Nie należy przekraczać dopuszczalnych parametrów pracy urządzenia (napięcia zasilania, dopuszczalnego ciśnienia pracy zestawu, zakresu temperatury wody itp.). Parametry pracy urządzenia zostały podane w poniższym opisie.

2. Przeznaczenie i obszar użytkowania.

2.1. Przeznaczenie.

Zestaw przeznaczony jest do tłoczenia wody czystej nie agresywnej chemicznie o pH = 6 – 8 i podwyższania ciśnienia w instalacjach. Może być zasilany bezpośrednio z sieci wodociągowej lub ze zbiornika otwartego przy zachowaniu napływu wody na zestaw.

Główne obszary zastosowań:

- budynki mieszkalne,
- budynki użyteczności publicznej,
- instalacje przemysłowe,
- rolnictwo, ogrodnictwo (zraszanie, podlewanie),
- instalacje myjące.

2.2. Podstawowe dane techniczne i obszar użytkowania.

| | |
|------------------------|--------------------------|
| Typ zestawu : | ZJWR, ZJPJM, ZJPML |
| Liczba pomp: | 1 |
| Wydajność: | do 140 m ³ /h |
| Wys. podnoszenia: | do 98 m |
| Max. ciś. robocze: | 1,0 MPa |
| Zakres temperatury: | do 99° C |
| Temperatura otoczenia: | max. 40° C |
| Obroty silnika: | 2900 obr/min |
| Średnica przyłączy: | 25 - 100 mm |

3. Budowa zestawu.

Zestaw jednopompowy ZJ składa się z części pompowej i sterowania. Szczegółowy opis sterowania znajduje się w dalszej części instrukcji obsługi.

3.1. Opis części pompowej zestawu.

Część pompowa zestawu jednopompowego ZJ jest kompletnym urządzeniem pompowym składającym się z pompy, kolektora tłoczego, zaworu kulowego (dla pomp 25 – 40WR), przepustnicy międzykołnierzowej (dla pomp 50 – 100WR oraz dla pomp PML) oraz zaworu zwrotnego. Pompa znajduje się na ramie nośnej. Na kolektorze tłocznym umieszczony jest membranowy zbiornik ciśnieniowy.

W skład zestawu wchodzi także manometr oraz wyłącznik ciśnieniowy.

Istnieje możliwość wykonania zestawu typu ZJWRN z pompą typu WRN, której podstawowe elementy (stopa, głowica) wykonane są ze stali nierdzewnej. Ze stali nierdzewnej wykonany jest także kolektor tłoczny pompy.

Rysunki 1 i 2 przedstawiają budowę zestawów jednopompowych ZJ.

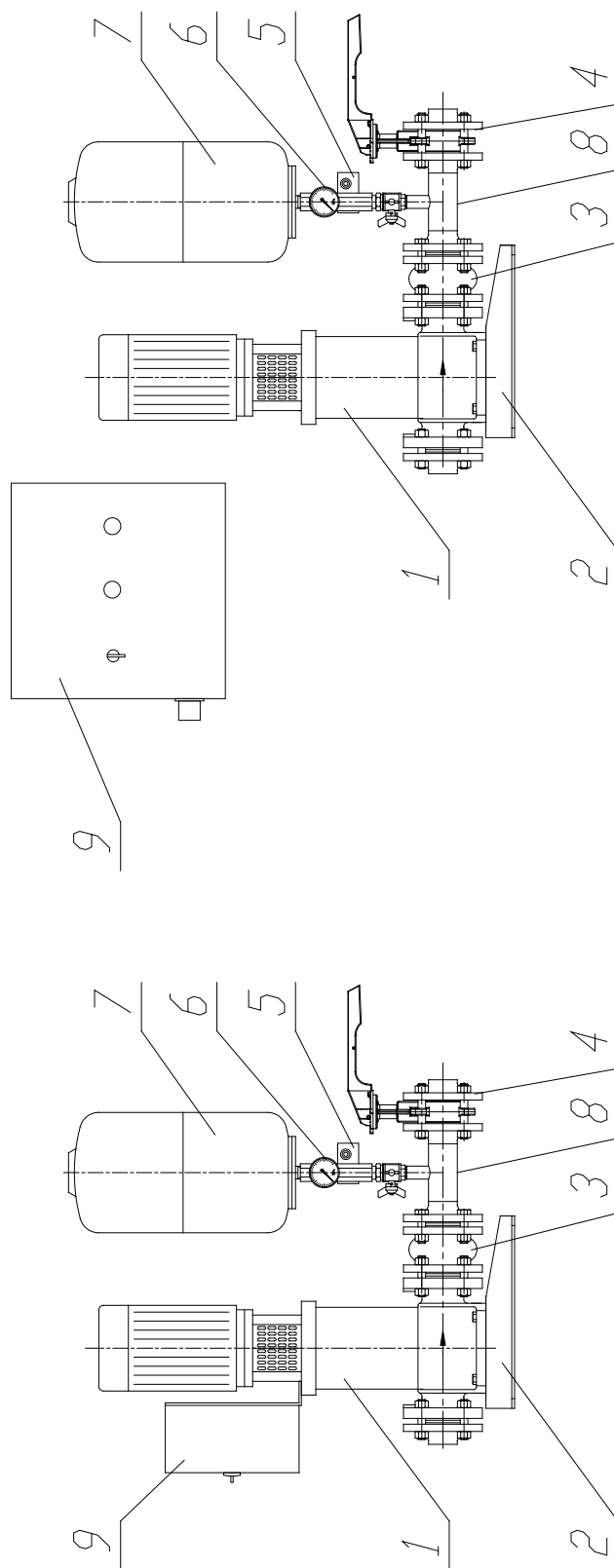
Opis elementów zgodny z numeracją na rysunkach:

1. Pompa
2. Rama
3. Zawór zwrotny
4. Przepustnica międzykołnierzowa lub zawór kulowy
5. Wyłącznik ciśnieniowy
6. Manometr
7. Zbiornik ciśnieniowy
8. Kolektor
9. Szafa sterująca

BUDDWA ZESTAWU ZJWR

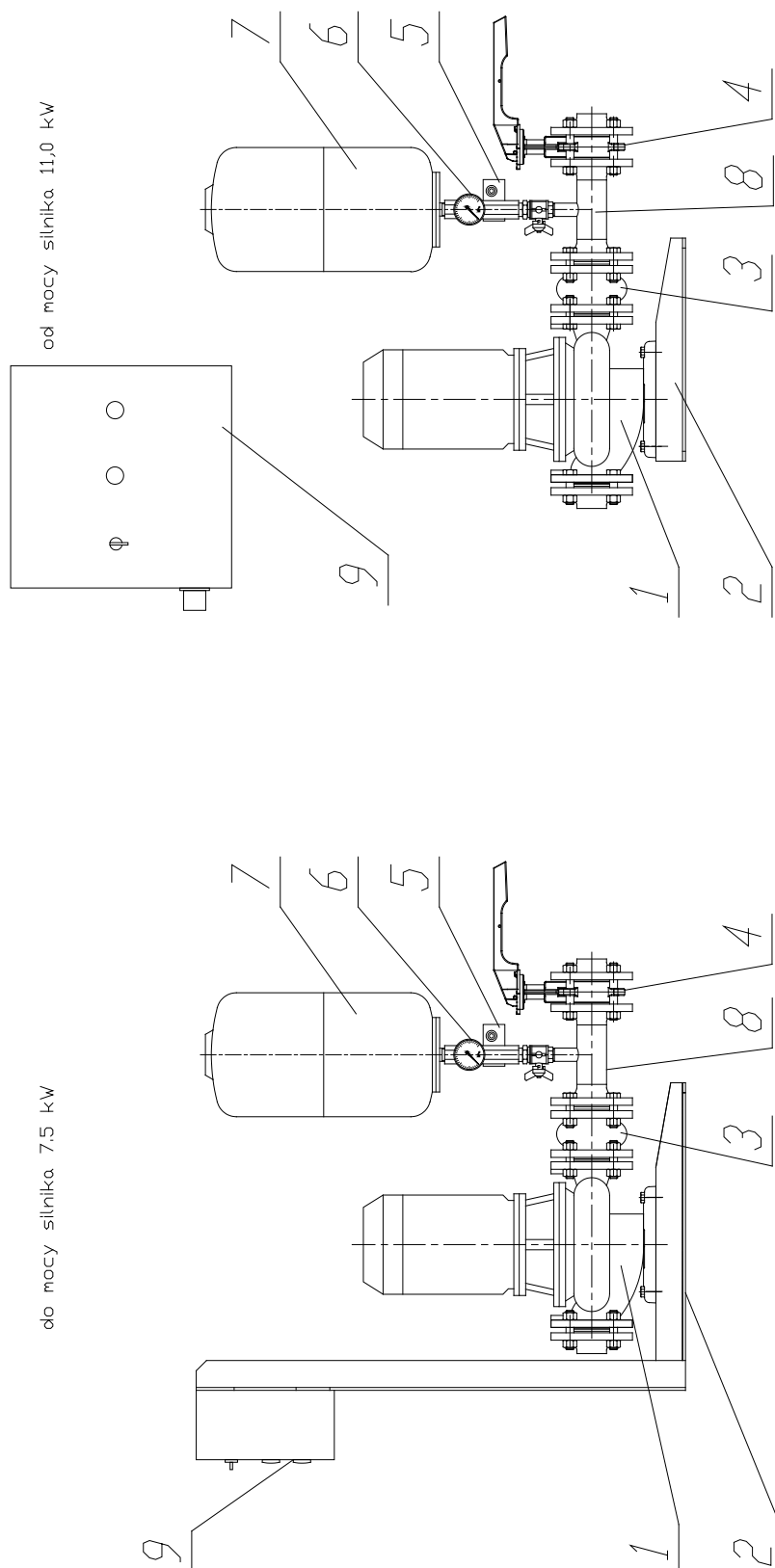
do mocy silnika 7,5 kW

od mocy silnika 11,0 kW



Rys.1

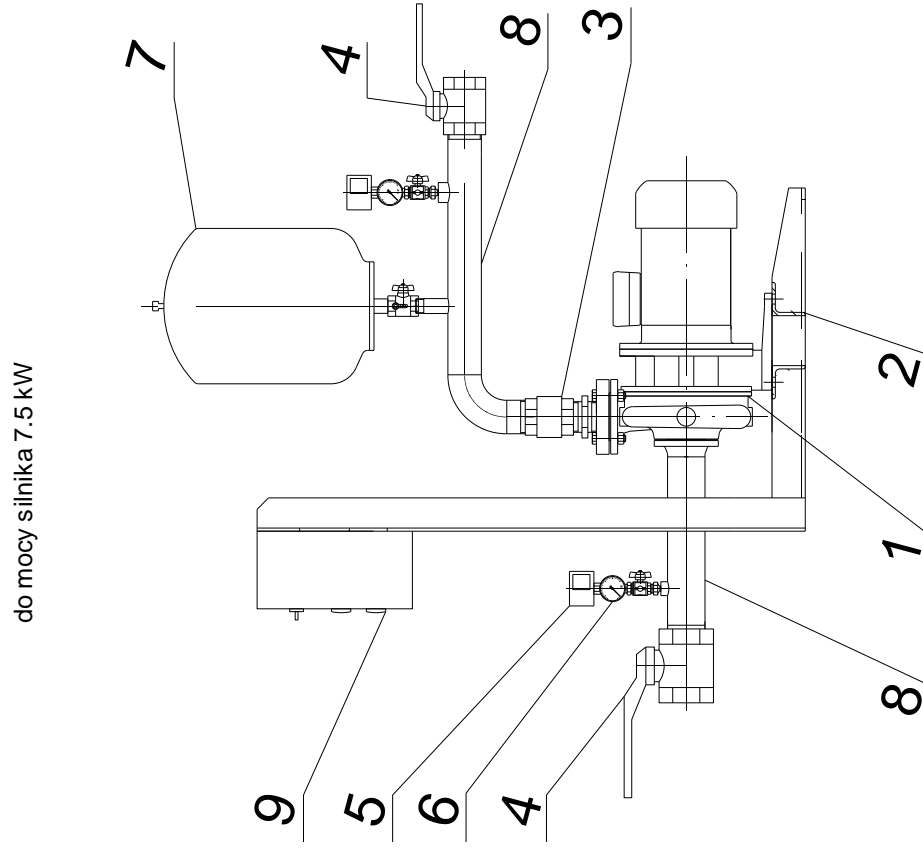
BUDOWA ZESTAWU ZJPML



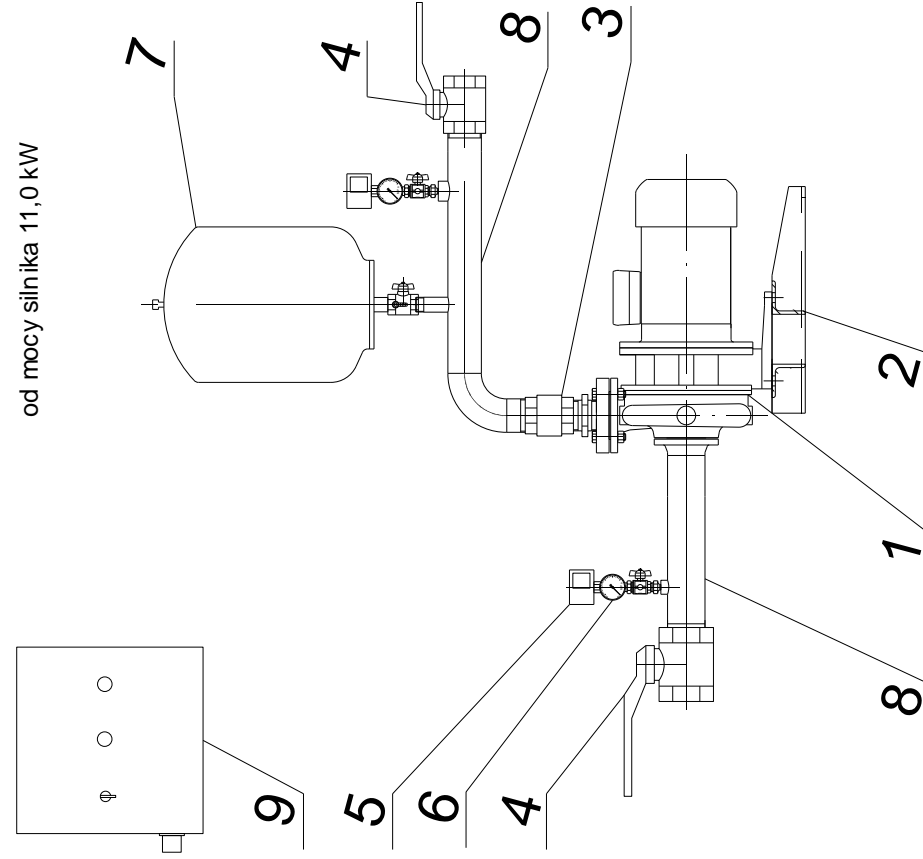
Rys. 2

BUDOWA ZESTAWU ZJPJM

do mocy silnika 7.5 kW



od mocy silnika 11,0 kW



3.2. Pompy.

W skład zestawu ZJ wchodzi jedna pompa wirowa. W zależności od wymaganej wydajności i wysokości podnoszenia stosowane są następujące pompy:

- pompy pionowe wielostopniowe typu WR,
- pompy monoblokowe jednostopniowe PJM.
- pompy liniowe jednostopniowe typu PML.

Pompy posiadają dławnicę mechaniczną.

Pompy typu WR i WRN są wielostopniowymi pompami wirowymi pionowymi. Wał pompy łożyskowany jest w łożysku pośrednim i dolnym ślizgowym. Korpus pompy w układzie liniowym.

Pompy typu PML są jednostopniowymi pompami wirowymi monoblokowymi. Wirnik pompy montowany jest bezpośrednio na wale silnika. Korpus pompy w układzie liniowym.

Pompy typu PJM są jednostopniowymi pompami wirowymi monoblokowymi. Wirnik pompy montowany jest bezpośrednio na wale silnika. Korpus pompy posiada króciec ssący w osi poziomej, a króciec tłoczny w osi pionowej.

Szczegółowe dane techniczne pomp znajdują się w instrukcji obsługi pomp PML, PJM i WR.

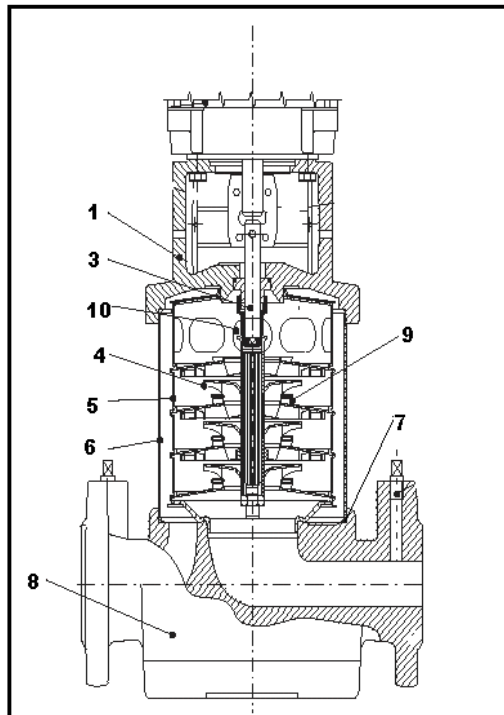
3.3. Budowa pomp.

3.3.1. Pompy WR.

Materiał

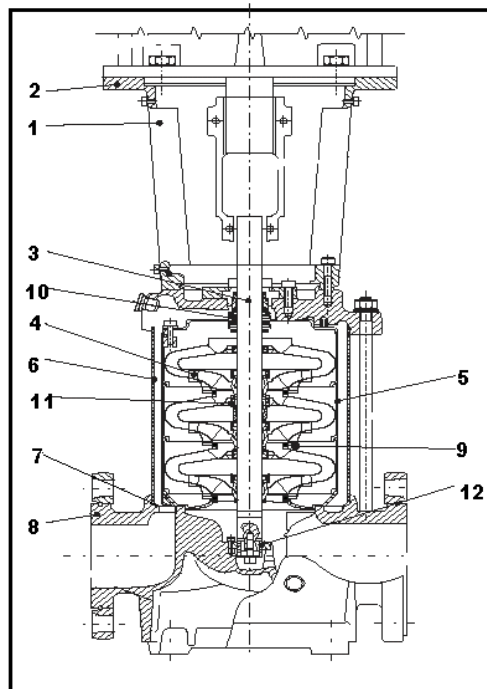
| Nr Części | Nazwa części | Materiał | | |
|-----------|---------------------------|-----------------|---------------------|-----------------|
| | | WR | | |
| | | 25-32 | 40-50 | 65-100 |
| 1. | Głowica pompy | żeliwo | | |
| 2. | Podstawa silnika | ----- | | żeliwo |
| 3. | Wał pompy | stal nierdzewna | | |
| 4. | Wirnik | | | |
| 5. | Komora | | | |
| 6. | Płaszcz zewnętrzny | | | |
| 7. | Uszczelnienie płaszcza | EPDM | włókno bezazbestowe | EPDM |
| 8. | Stopa pompy | żeliwo | | |
| 9. | Pierścień bieżny | PTFE | PTFE | akoflon |
| 10. | Uszczelnienie | | | |
| 11. | Pierścień łożyskowy | ----- | | brąz |
| 12. | Dolny pierścień łożyskowy | | | węglik wolframu |

25 - 50 WR



Rys. 3

65 - 100 WR



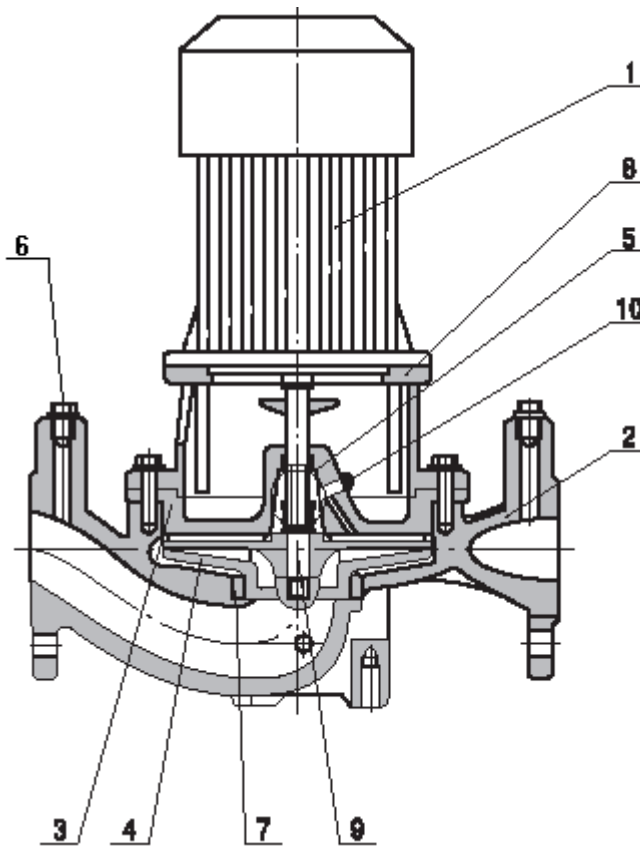
Rys. 4

3.3.2. Pompy PML.

Materiał

| Nr części | Nazwa części | Materiał |
|-----------|---------------------|---------------|
| 1. | Silnik | |
| 2. | Korpus | żeliwo |
| 3. | Pokrywa | żeliwo |
| 4. | Wirnik zamknięty | żeliwo (brąz) |
| 5. | Dławnica | |
| 6. | Korek zaślepiający | stal |
| 7. | Pierścień labiryntu | mosiądz |
| 8. | Łącznik | żeliwo |
| 9. | Wał silnika | stal |
| 10. | Odpowietrznik | |

Budowa



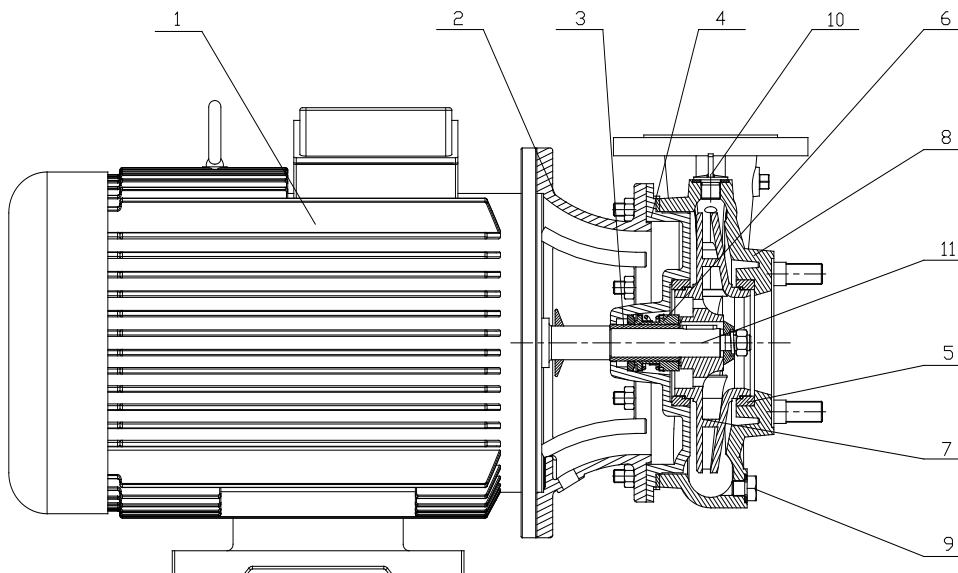
Rys. 5

3.3.3. Pompy PJM.

Materiał

| Nr części | Nazwa części | Materiał |
|-----------|---------------------|------------------------|
| 1. | Silnik | |
| 2. | Łącznik | żeliwo |
| 3. | Tulejka ochronna | stal |
| 4. | Pokrywa | żeliwo |
| 5. | Pierścień labiryntu | mosiądz |
| 6. | Dławnica | |
| 7. | Wirnik zamknięty | żeliwo (mosiądz, brąz) |
| 8. | Korpus | żeliwo |
| 9. | Korek spustowy | mosiądz |
| 10. | Korek zalewowy | mosiądz |
| 11. | Wał silnika | stal |

Budowa



3.4. Armatura.

W zestawach z pompami 25 – 40 WR montowane są zawory kulowe z króćcami gwintowanymi. W zestawach z pompami 50 – 100 WR oraz pompami PML montowane są przepustnice międzykołnierzowe LFP serii 600.

W zestawach z pompami 25 – 40 WR montowane są zawory zwrotne z króćcami gwintowanymi. W zestawach z pompami 50 - 100 WR oraz pompami PML montowane są zawory zwrotne SOCLA typ 402. Armatura montowana jest po stronie tłocznej pompy.

W układzie znajduje się także manometr.

3.5. Rama nośna.

Konstrukcja ramy wykonana jest ze spawanych kształtowników stalowych zabezpieczonych przed korozją powłoką cynkową.

Możliwe jest wykonanie ramy zestawu ze stali nierdzewnej.

3.6. Membranowy zbiornik ciśnieniowy.

Membranowy zbiornik ciśnieniowy o pojemności 18 dm³ zamontowany jest na kolektorze tłocznym zestawu. Zbiornik wyposażony jest na przyłączy w zawór odcinający i króciec spustowy.

Ustawienie i kontrola ciśnienia wstępnego w zbiorniku.

Zmiana ustawienia ciśnienia konieczna jest tylko w przypadku zmiany zadanego ciśnienia zestawu.

W celu ustawienia i kontroli ciśnienia wstępnego w zbiorniku należy zamknąć zawór kulowy oddzielający zbiornik od kolektora tłoczego i spuścić wodę spustem znajdującym się poniżej króćca przyłączeniowego zbiornika poprzez połączenie z atmosferą. Następnie od strony wentyla zaworu membranowego, ciśnieniomierzem sprawdzić ciśnienie panujące wewnątrz membrany gumowej. Ciśnienie w zbiorniku powinno być ustawione 10 – 15 % poniżej zadanego ciśnienia zestawu.

Do napełniania zbiornika zaleca się stosowanie azotu (N₂). Dopuszcza się stosownie sprężonego powietrza.

UWAGA: Strona wodna w przypadku napełniania gazem musi być w stanie bezciśnieniowym.

3.7. Zakres dostawy.

Zakres dostawy obejmuje część pompową oraz szafę sterującą. Każdy zestaw posiada instrukcję obsługi i gwarancję.

4. Oznaczenie zestawu.

Przykłady oznaczenia zestawów.

Dla pomp WR

Zestaw typu ZJWR 50.40

| | |
|-------|-------------------------------------|
| ZJWR | zestaw jednopompowy z pompą typu WR |
| 50.40 | typ pompy 50WR40 |

Dla pomp PML

Zestaw typu ZJPML 2.50.130

| | |
|--------|--------------------------------------|
| ZJPML | zestaw jednopompowy z pompą typu PML |
| 2 | obroty pompy 2900 obr/min |
| 50.130 | typ pompy PML2 50/130 |

Dla pomp PJM

Zestaw typu ZJPJM 65.200

| | |
|--------|--------------------------------------|
| ZHPJM | zestaw jednopompowy z pompą typu PJM |
| 65.200 | typ pompy 65PJM200 |

5. Zasady podłączenia i uruchomienia zestawu.

5.1. Warunki dla pomieszczeń.

Miejsce zainstalowania zestawu hydroforowego powinno spełniać wszystkie warunki odpowiednich norm i przepisów a w szczególności posiadać:

- wymiary zapewniające dowolne ustawienie zestawu i innych urządzeń stacji oraz swobodny dostęp do urządzeń, pozwalający na kontrolę, konserwację i wymianę zużywających się elementów zestawu,
- wysokość pomieszczenia hydroforni co najmniej 2,2 m,
- podłogę ze spadkiem w kierunku wpustów podłogowych i odpływem na zewnątrz pomieszczenia, zapewniającą skuteczną możliwość odwodnienia pomieszczenia,
- wymaganą minimalną odległość zestawu od ścian i innych urządzeń, która nie powinna być mniejsza niż 1m,
- utrzymanie temperatury w zakresie 5 – 40 °C,
- wentylację zapewniającą 1,5-krotną wymianę powietrza w ciągu 1 godziny,
- wodoszczelną elektryczną instalację oświetleniową,
- instalację elektryczną w pomieszczeniu zapewniającą możliwość korzystania z przenośnego oświetlenia o napięciu znamionowym 12 V.

5.2. Podłączenie hydrauliczne.

Podłączenie hydrauliczne zestawu powinno spełniać warunki:

- przewody ssawny i tłoczny należy prowadzić ze stałym wzniosem w kierunku przepływu,
- na przyłączach ssawnym i tłocznym należy zainstalować zawór zwrotny,
- w przypadku możliwości przekroczenia dopuszczalnego ciśnienia hydrofornia zgodnie z przepisami Urzędu Dozoru Technicznego powinna być wyposażona w odpowiednio dobrany zawór bezpieczeństwa,
- zaleca się łączyć rurociągi przez łączniki amortyzujące (kompensatory).

5.3. Podłączenie energetyczne.



Przyłącze elektryczne wykonać z uwzględnieniem przepisów i norm elektrotechnicznych oraz wymagań lokalnego zakładu energetycznego. Podłączenia elektrycznego powinna dokonywać osoba z odpowiednimi kwalifikacjami, przy zachowaniu ogólnych zasad bezpieczeństwa.

Podłączenie elektryczne zestawu powinno spełniać warunki:

- zasilanie instalacją 5-cio żyłową,
- przewód powinien posiadać przekrój odpowiedni dla mocy silnika pompy,
- zabezpieczenie przewodu zasilającego dobrane dla prądu rozruchowego silnika pompy,
- przewód zasilający prowadzony w korytkach, rurkach itp.
- dobór przekroju przewodu i jego zabezpieczeń oraz sposób montażu i prowadzenia wykonany według obowiązujących norm,
- rozdzielnia elektryczna zasilająca zestaw hydroforowy wykonana wg obowiązujących norm,
- dla zasilania awaryjnego agregat prądotwórczy zgodny z PN-ISO 8528-1.

5.4. Uruchamianie zestawu.

Przed uruchomieniem zestawu należy sprawdzić prawidłowość wszystkich połączeń mechanicznych, hydraulicznych i elektrycznych.

Pompa przed uruchomieniem zestawu musi być bezwzględnie napełniona wodą i odpowietrzona.

Należy zapewnić dostateczny dopływ powietrza chłodzącego silnik.

Strzałki na korpusie pompy wskazują prawidłowy kierunek przepływu wody.

Właściwy kierunek obrotów pompy wskazuje strzałka na osłonie wentylatora silnika.



Pompy nigdy nie mogą pracować „na sucho” poza krótkotrwałym włączeniem (2 – 3 sek.) w celu sprawdzenia kierunku obrotów silnika. Dłuższa praca pomp może spowodować ich uszkodzenie.

6. Konserwacja.



Przed rozpoczęciem prac konserwacyjnych należy pompę bezwzględnie odłączyć od zasilania i zabezpieczyć przed przypadkowym włączeniem.

6.1. Konserwacja pomp WR.

Łożyska i uszczelnienie wału pompy nie wymagają konserwacji. Jeśli pompa ma zostać opróżniona i wyłączona z eksploatacji na dłuższy okres, należy zdjąć jedną z pokryw sprzęgła i wtrysnąć na wał między głowicę pompy i sprzęgło parę kropli oleju silikonowego, co uchroni powierzchnię uszczelnienia wału od sklejenia się.

W przypadku eksploatacji sezonowej (silnik nie pracuje przez okres dłuższy niż 6 miesięcy w roku) zaleca się przesmarować pompę po wyłączeniu jej z ruchu.

6.2. Konserwacja pomp PJM i PML.

Pompy PJM i PML należą do grupy pomp, które nie wymagają szczególnej obsługi. Jednak w czasie eksploatacji pomp należy zwrócić uwagę na:

a) Temperaturę silnika.

Aby stwierdzić, czy silnik jest przeciążony, należy zbadać temperaturę korpusu silnika, w warunkach nominalnych powinna ona mieścić się w zakresie 50 – 70°C,

b) Głośność pracy.

Podczas pracy pomp powinien być słyszalny jedynie szum wentylatora silnika i jego łożysk.

c) Zużycie smaru w łożyskach.

Smar w łożyskach należy uzupełniać po 2 – 2,5 tys. godzin pracy pomp. Wymiany smaru powinno się dokonać po 4 – 5 tys. godzin pracy pomp. Jeżeli pompy pracują niewiele godzin w ciągu roku, smar należy uzupełniać nie rzadziej niż co 4 lata.

6.3. Części zamienne pomp.

Wykaz części zamiennych pomp znajduje się w instrukcji obsługi pomp PJM, PML i WR. Zamawiający powinien podać nazwę części, pełne oznaczenie pompy, moc i prędkość obrotową silnika.

7. Serwis.

Leszczyńska Fabryka Pomp Sp. z o. o. zaleca po zakończeniu gwarancji przeprowadzać co **12 miesięcy** przegląd techniczny zakupionego zestawu przez autoryzowany serwis LFP Sp. z o. o.

Przegląd techniczny części pompowej zestawu powinien być przeprowadzony w ciągu trzech miesięcy od daty zakończenia się gwarancji.

Użycie części zamiennych w części pompowej zestawu nie dostarczonych przez LFP Sp. z o.o., może być przyczyną wielu awarii, za które LFP Sp. z o. o. nie będzie odpowiadała.

Wszelka odpowiedzialność firmy LFP Sp. z o.o. za szkody spowodowane stosowaniem nie oryginalnych części zamiennych i osprzętu jest wykluczona.

Zakłócenia, jakich użytkownik nie jest w stanie wyeliminować samodzielnie, powinny być usuwane tylko przez serwis firmy LFP Sp. z o.o.

8. Sterowanie.

Szafa sterująca ZJ jest urządzeniem elektrycznym służącym do sterowania jednopompowym zestawem hydroforowym.

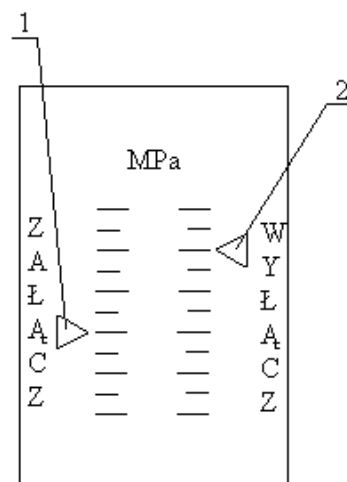
Szafa współpracuje z zestawem jednopompowym wyposażonym w wyłącznik ciśnieniowy, umożliwiający załączanie i wyłączanie pompy w zależności od ciśnienia po stronie tłocznej zestawu.

8.1. Zasada działania.

Pompa zostanie uruchomiona, gdy ciśnienie po stronie tłocznej zestawu spadnie poniżej ciśnienia załączenia pompy (1), ustawionego na wyłączniku ciśnieniowym. Natomiast pompa zostanie wyłączona, gdy ciśnienie wzrośnie powyżej ustawionego ciśnienia wyłączenia pompy (2).

„Okienko” wyłącznika ciśnieniowego przedstawia rys. 6.

- 1 – ciśnienie załączenia pompy
- 2 – ciśnienie wyłączenia pompy



8.2. Budowa

Obudowa szafy sterującej jest wykonana z tworzywa sztucznego z drzwiami zamykanymi na klucz piórowy.

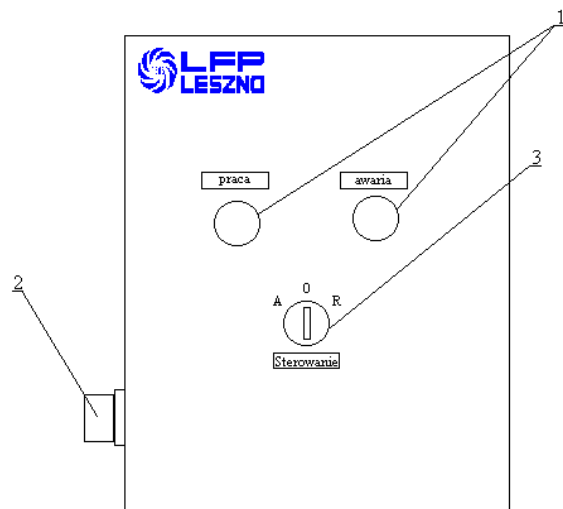
Szafa sterująca ZJ posiada stopień ochrony IP-65 wg PN-92/E-08106.

Szafa sterująca wyposażona jest w:

- wyłącznik silnikowy,
- sygnalizację stanu pracy,
- sygnalizację awarii,
- zabezpieczenie przed zanikiem faz,
- wyłącznik główny,
- przełącznik trybu pracy,
- układ rozruchu gwiazda – trójkąt dla mocy od 5,5 kW,
- zaciski do podłączenia:
 - zasilania,
 - wyłącznika ciśnieniowego,
 - silnika pompy.

Rozmieszczenie elementów na drzwiach szafy sterującej przedstawia rys. 7.

- 1 – kontrolki
2 – wyłącznik główny
3 – przełącznik trybu pracy



Rys 7.

8.3. Sposób montażu i podłączenia elektrycznego.

Przekroje przewodów zasilających urządzenie powinny być dobrane dla prądu nominalnego silnika pompy.

Zabezpieczenie przewodów zasilających powinno być dobrane dla prądu rozruchowego silnika pompy.

Do zacisków L1, L2, L3, N, PE podłączyć zasilanie.

Podłączenia elektryczne powinna wykonywać osoba do tego uprawniona, uwzględniając wymogi norm elektrotechnicznych i warunki

lokalnego zakładu energetycznego.

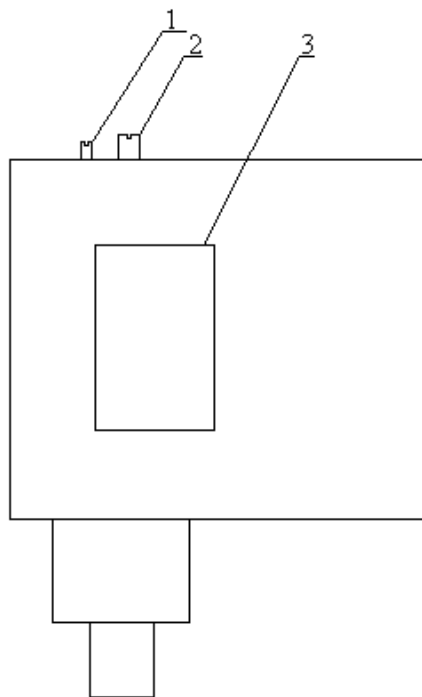
Wszystkie podłączenia powinny być wykonane zgodnie z opisem na liście zaciskowej.



8.4. Regulacja zestawu pompowego.

Regulacja zestawu pompowego polega na ustawieniu odpowiedniego przedziału ciśnień na wyłączniku ciśnieniowym przedstawionym na rys. 8.

Do zmiany nastawionego przedziału ciśnień służą dwie śruby umieszczone na obudowie wyłącznika ciśnieniowego. Przy pomocy wkrętaka należy dokonać nastawyżądanego ciśnienia. Aktualna wartość nastawionego ciśnienia załączenia i wyłączenia pompy przedstawiona jest w „okienku” wyłącznika ciśnieniowego.



- 1 – śruba do ustawienia histerezy,
- 2 – śruba do ustawienia ciśnienia wyłączenia,
- 3- „okienko” wyłącznika ciśnieniowego.

Rys. 8

Śrubą 1 ustawiamy histerezę tzn. różnicę pomiędzy ciśnieniem wyłączenia i załączenia pompy. Wartość nastawionej histerezy w głównej mierze uzależniona jest od wielkości pompy. Dla pomp o stosunkowo niewielkiej wysokości podnoszenia (około 20 metrów) histereza powinna wynosić około 0,15 – 0,2 MPa. W przypadku pomp o większym ciśnieniu histereza powinna być odpowiednio większa.

Śrubą 2 należy ustawić wartość ciśnienia wyłączenia pompy.

UWAGA: Wartość ciśnienia wyłączenia pompy powinna być wyższa niż wartość ciśnienia załączenia pompy.

8.5. Opcjonalne wyposażenie zestawu hydroforowego.

8.5.1. Zabezpieczenie przed suchobiegiem.

W przypadku zasilania zestawu z sieci wodociągowej LFP Sp. z o.o. stosuje jako zabezpieczenie przed suchobiegiem wyłącznik ciśnieniowy lub sondę konduktometryczną umieszczoną w kolektorze ssącym.

W przypadku zasilania zestawu ze zbiornika otwartego, stosuje się wyłącznik pływakowy umieszczony w zbiorniku lub sondę konduktometryczną umieszczoną w kolektorze ssącym.

8.5.2. Układ rozruchu pompy.

Szafa sterująca od mocy 5,5 kW może zostać wykonana bez układu rozruchu gwiazda – trójkąt.

W celu ograniczenia prądu rozruchu silnika pompy można zastosować układ łagodnego rozruchu (softstart). Zaleca się stosować układ łagodnego rozruchu od mocy 5,5 kW zamiast układu rozruchu gwiazda – trójkąt.

8.6. Awarie.

| Sytuacja alarmowa | Zalecenia |
|---|---|
| Zapalenie się kontrolki czerwonej. | Sprawdzić pozycje dźwigni wyłącznika silnikowego. Jeżeli znajduje się ona w pozycji 0 przestawić w pozycję I. W przypadku ponownego zadziałania wyłącznika silnikowego należy skontaktować się z serwisem LFP Sp. z o.o.. |
| Nie można ręcznie załączyć pompy. | Sprawdzić napięcie na poszczególnych fazach zasilających szafę sterującą. Jeżeli wartości napięć są prawidłowe, sprawdzić blok zaniku fazy. |
| Przy pracy automatycznej pomimo niskiego ciśnienia nie załącza się pompa. | Sprawdzić ustawienia na wyłączniku ciśnieniowym, ewentualnie sprawdzić wyłącznik ciśnieniowy. |

KARTA GWARANCYJNA ZESTAWU HYDROFOROWEGO

1. PRZEDMIOT GWARANCJI.

Typ zestawu.....

Nr fabryczny zestawu/Rok produkcji:.....

Typ pompy:

Numer fabryczny pompy:.....

Moc silnika:

Typ szafy sterującej:..... Nr fabryczny szafy sterującej:.....

Data produkcji zestawu:..... Data ważności karty gwarancyjnej:

Data uruchomienia zestawu:

Nr umowy kupna-sprzedaży / Kupujący:

2. WARUNKI GWARANCJI NA ZESTAW HYDROFOROWY

2.1.

Leszczyńska Fabryka Pomp Sp. z o.o. udziela gwarancji na powyższy zestaw na okres 12 miesięcy od daty uruchomienia, lecz nie dłużej niż 18 miesięcy od daty zakupu przez kupującego.

2.2.

Istnieje możliwość wydłużenia gwarancji pod warunkiem, że:

Po roku od dnia uruchomienia zestawu, a następnie co 6 miesięcy kupujący będzie zlecał płatne przeglądy zestawu. Zlecenia będą składane pisemnie lub faxem na adres firmy LFP Sp. z o.o., na 7 dni przed terminem przeglądu.

2.3.

Wszystkie należności za wykonane usługi będą realizowane terminowo.

2.4.

Zamawiający należycie będzie dbać o urządzenie – przechowywać w temperaturze dodatniej, a transportować krytymi środkami transportu.

2.5.

W pomieszczeniach hydroforni będzie zachowana temperatura od +5°C do +40°C, a instalacja wentylacyjna w pomieszczeniu gwarantować ma co najmniej 1-krotną wymianę powietrza w ciągu 1 godziny.

2.6.

Pomieszczenie hydroforni będzie posiadać takie wpusty i kanalizację, że zagwarantuje to skuteczne odprowadzanie wody, zabezpieczając zestaw przed zalaniem.

2.7.

Użytkownik będzie ściśle przestrzegał instrukcji obsługi zestawu oraz zapisów zawartych w katalogu nr 3 i nr 2 LFP Sp. z o.o.

Leszczyńska Fabryka Pomp Sp. z o.o. gwarantuje zgodność wykonania zestawu z dokumentacją konstrukcyjną, jego jakość oraz pewność działania, przy założeniu, że wyrób jest używany i utrzymywany zgodnie z ww. zaleceniami, Instrukcją Obsługi oraz katalogami nr 3 i nr 2 LFP Sp. z o.o.

Przy zachowaniu tych warunków, w przypadku zaistnienia niedomagań w pracy zestawu lub stwierdzenia usterek powstałych z winy firmy LFP Sp. z o.o., producent zobowiązuje się do napraw wg zasad i terminie określonych w Rozporządzeniu Rady Ministrów z dn. 30.05.1995 (Dz.U. Nr 64, poz. 328).

Warunkiem udzielenia gwarancji jest stosowanie się do Instrukcji Obsługi, katalogów LFP Sp. z o.o. oraz ogólnych zasad postępowania z pompami, silnikami i urządzeniami elektrycznymi.

3. WYŁĄCZENIA Z GWARANCJI.

Nie zachowanie powyższych warunków zwalnia LFP Sp. z o.o. w Lesznie od obowiązku bezpłatnej naprawy i dojazdu w okresie trwania gwarancji.

Wyłączone z gwarancji są również awarie spowodowane wadliwym montażem, podłączeniem i eksploatacją, a w szczególności zawilgoceniem połączeń elektrycznych.

W takich przypadkach nie uznaje się żadnych roszczeń.

UWAGA !

Uruchomienia zestawu dokonuje LFP Sp. z o.o. bądź jednostka/firma przez LFP Sp. z o.o. wyznaczona pod rygorem utraty gwarancji.

4. SPRZEDAŻ ZESTAWU UŻYTKOWNIKOWI.

.....
Data sprzedaży

.....
Podpis i pieczęć LFP/dystrybutora