

15PWr

Pompy cyrkulacyjna standardowa dla wody pitnej



PRZEZNACZENIE

Pompa 15PWr przeznaczona jest do zapewnienia obiegu wody pitnej. Jej działanie zapewnia komfort cieplny oraz niższe zużycie wody i energii.

ZASTOSOWANIE

Standardowe pompy cyrkulacyjne 15PWr znakomicie sprawdzają się w domowych instalacjach wody pitnej.

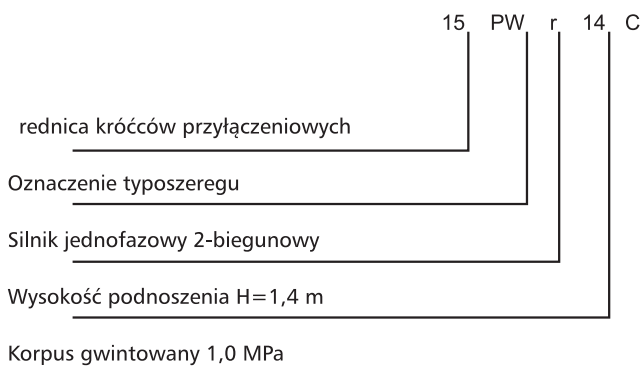
ZAKRES UŻYTKOWANIA

Wydajność	do 0,5 m ³ /h
Wysokość podnoszenia	do 1,2 m
Ciśnienie robocze	1,0 MPa
Średnica przyłączy	1/2"
Temperatura czynnika	2 do 95°C
zalecana dla układów wody pitnej	do 65°C

CECHY KONSTRUKCYJNE

- część hydrauliczna**
- pompa bezdławnicowa,
 - mosiężny korpus z króćcami o jednakowej średnicy,
 - wirnik kulisty otwarty, kompozytowy,
 - przyłącza gwintowane,
- silnik**
- jednofazowy,
 - stopień ochrony IP42,
 - klasa izolacja F,
 - obudowa silnika z aluminium,
 - zabezpieczony przed przegrzaniem..

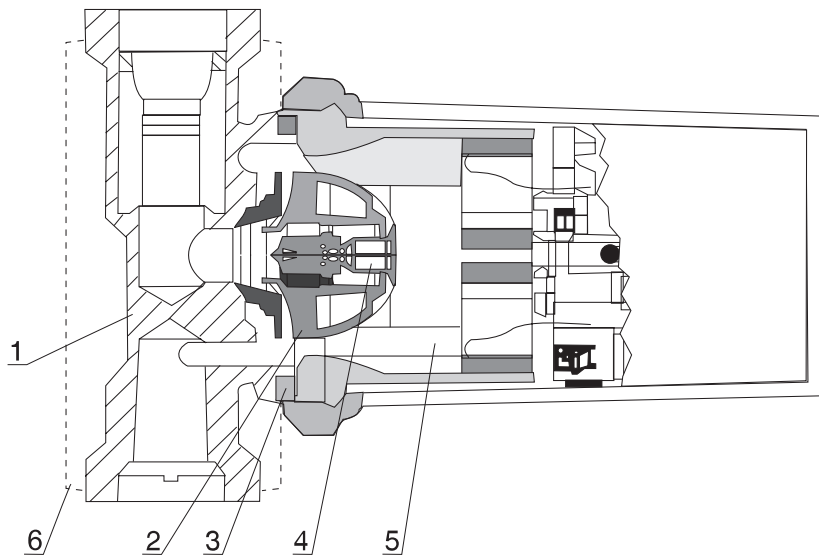
KLUCZ OZNACZEŃ



ZALETY

- niskie zużycie energii,
- wysoka sprawność,
- brak konieczności obsługi,
- cichobieżność,
- wysoka jakość wykonania,
- łatwość instalacji i uruchomienia.

BUDOWA



- 1. Korpus pompy
- 2. Wirnik pompy
- 3. Uszczelka
- 4. Wałek pompy
- 5. Silnik
- 6. Osłona korpusu

MINIMALNE CIŚNIENIE NAPŁYWU

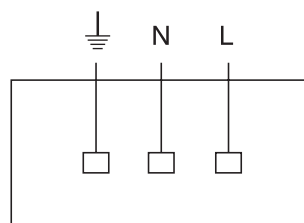
Minimalne ciśnienie napływu, które należy zapewnić po stronie ssawnej pompy wynosi:

- przy temperaturze 75°C - 0,5 m
- przy temperaturze 90°C - 2,8 m

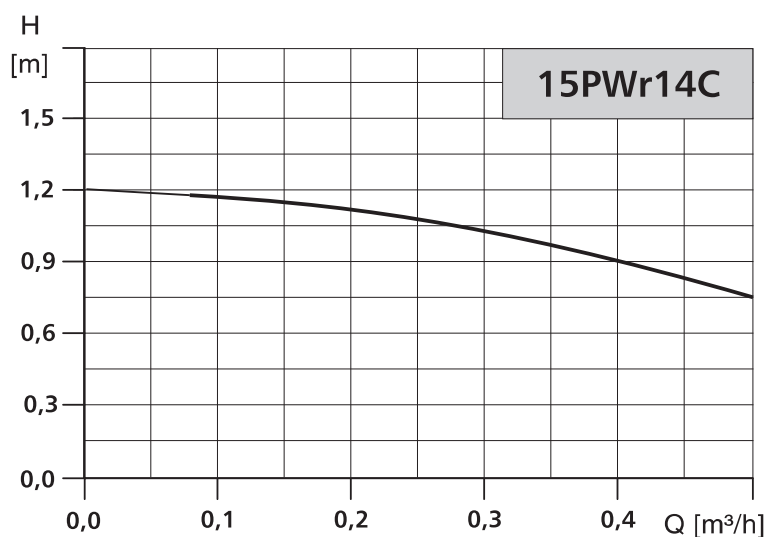
DANE ELEKTRYCZNE

Napięcie	1~230-240 V
Stopień ochrony	IP42
Klasa izolacji	F

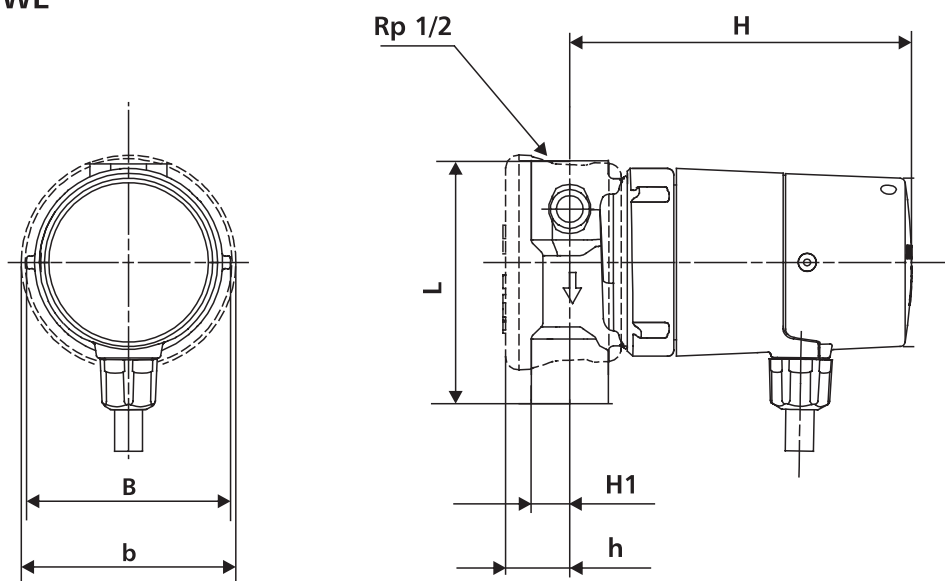
Sposób podłączenia elektrycznego:



CHARAKTERYSTYKA



DANE MONTAŻOWE



TYP POMPY	Wymiary [mm]						Masa [kg]
	L	B	b	H	H1	h	
15PWr14C	80	79,5	84	133	13,5	25	1,0

DANE ELEKTRYCZNE

TYP POMPY	ZASILANIE [V]	P _i [W]	I _n [A]	KLASA IZOLACJI	STOPIEŃ OCHRONY
15PWr14C	1~230-240	25	0,11	F	IP 42