



DANE TECHNICZNE

Średnica przyłączy	40 ÷ 300 mm
Ciśnienie robocze	1,0 i 1,6 MPa
Zakres temperatury czynnika	od -15 ÷ 130°C
Owiercenia	PN 10/16; ANSI 150

PRZEZNACZENIE

Przepustnice serii 600 są przeznaczone do zabudowy międzykołnierzowej i spełniają rolę armatury odcinającej i regulacyjnej. W zależności od materiałów, z których wykonano podstawowe elementy przepustnice te mogą być stosowane do różnorodnych medium:

- wody czystej,
- wody pitnej,
- wody gorącej,
- wody morskiej itp.

ZASTOSOWANIE

- instalacje ciepłej wody przemysłowej,
- instalacje c.o.,
- instalacje przemysłowe,
- instalacje wodociągowe.

KONCEPCJA BUDOWY

Przepustnice są armaturą pozwalającą na swobodną regulację przepływu czynnika roboczego. Idealną szczelność przepustnic zapewnia dopasowany dysk do pierścienia uszczelniającego. Przepustnice charakteryzują się kompaktową zwartą budową, dzięki zastosowaniu specjalnego uszczelnienia kadłub oraz trzpień nie stykają się z przepuszczalnym czynnikiem a co jest równoznaczne ze zwiększeniem odporności i trwałości poszczególnych elementów składowych przepustnic. Prostota z jaką wykonane są przepustnice pozwala na długotrwałą eksploatację urządzeń.

ZALETY

- mała masa,
- krótka zabudowa,
- możliwość indywidualnego podłączenia napędów pneumatycznych, elektrycznych oraz ręcznych z przekładnią ślimakową,
- doskonała szczelność w obu kierunkach przepływu,
- niezawodność i wysoka trwałość,
- zbędne stosowanie dodatkowych uszczelek na kołnierzu,
- nie wymagają konserwacji,
- minimalna strata ciśnień
- łatwy montaż i demontaż.,

Klucz oznaczeń

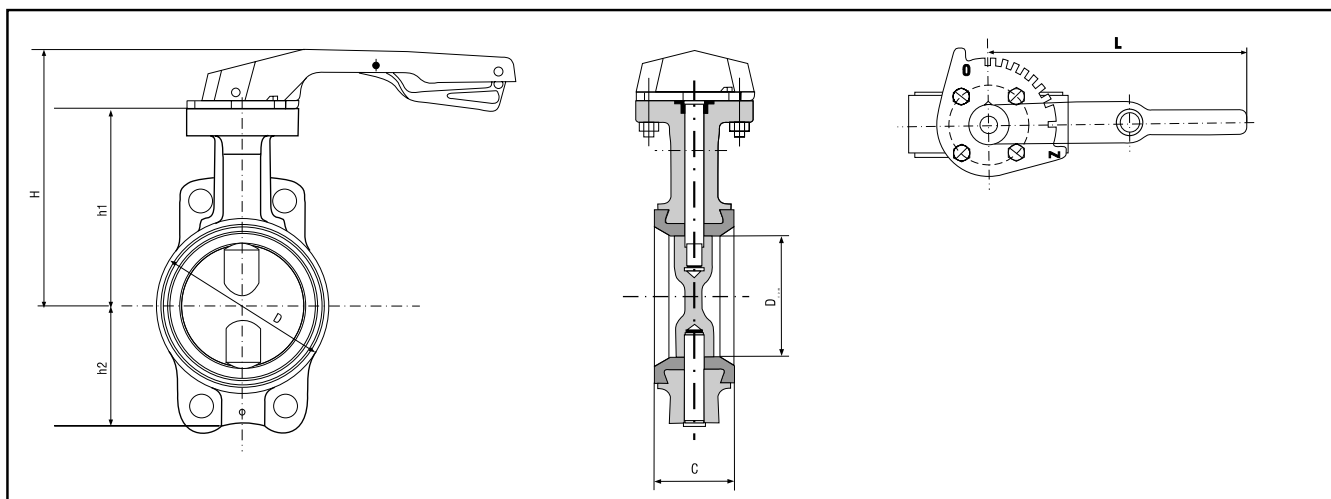
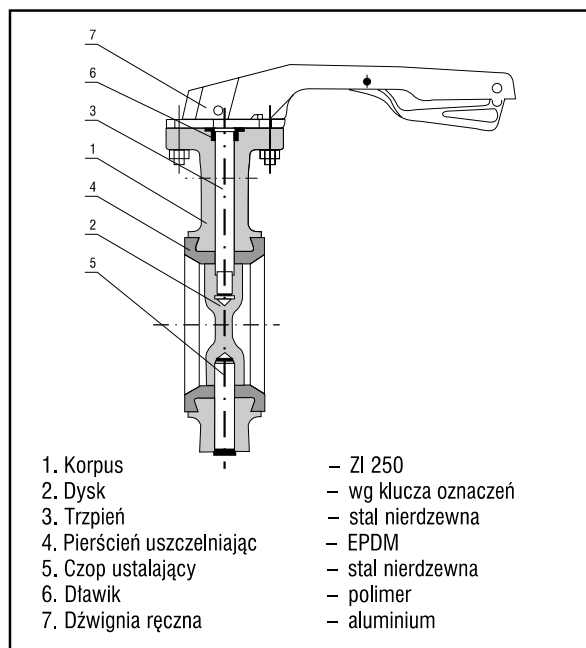
P 6 2 0 - 4 0

Typosereg przepustnic
- P6

Rodzaj pierścienia
uszczelniającego:
- 2 EPDM

Wykonanie materiałowe
dysku
0 - mosiądz
3 - żeliwo sferoidalne
4 - stal nierdzewna

Średnica przyłączy
40 mm
50 mm
65 mm
80 mm
100 mm
125 mm
150 mm
200 mm
250 mm
300 mm



Typ przepustnicy	D _{nom}	Wymiary [mm]						Masa [kg]
		H	h1	h2	C	D	L	
P 62...-40	40	191	136	54	33	78	263	2,5
P 62...-50	50	201	146	60	43	96	263	3,0
P 62...-65	65	209	153,5	66	46	113	263	3,5
P 62...-80	80	218	163	88	46	128	263	3,9
P 62...-100	100	228	172,5	98	52	150	263	5,0
P 62...-125	125	248	192,5	112	56	184	263	7,3
P 62...-150	150	260	205	128	56	212	263	8,6
P 62...-200	200	301	234	166	60	268	345	14,6
P 62...-250*	250	360	270	202	68	320	540	25,8
P 62...-300*	300	400	310	237	78	378	540	36,6

*) wielkości 250 i 300 dostępne tylko w wykonaniach P623 i P24

Pozycje montażowe

Montaż przepustnic jest całkowicie dowolny (poziomo, pionowo, ukośnie), najbardziej korzystny i użyteczny dla eksploatora

Zakres dostawy

Przepustnica kompletna z dźwignią oraz instrukcja obsługi i gwarancja