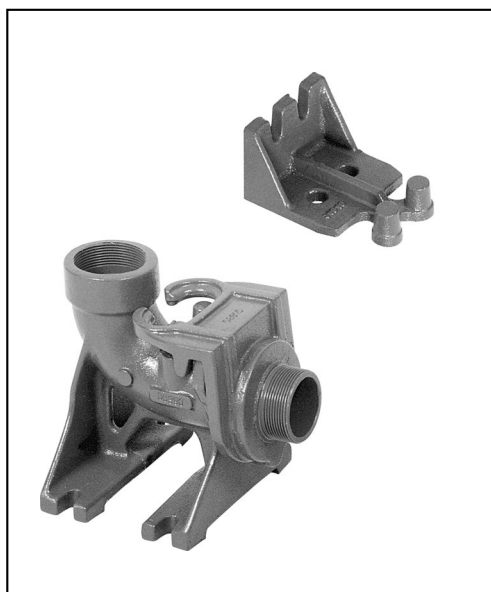


## STOPA SPRZĘGAJĄCA

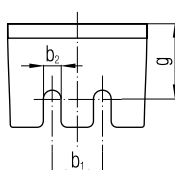


Stopa sprzęgająca przeznaczona jest do montażu z króćcem poziomym.

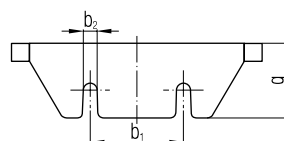
Typ łącznika przewodnic	B	b <sub>1</sub>	b <sub>2</sub>	g
SS 50	124	34	12	51
SS 80	124	34	12	51
SS 100	124	34	12	51
SS 150	148	100	14	50

### Łączniki przewodnic

SS 50



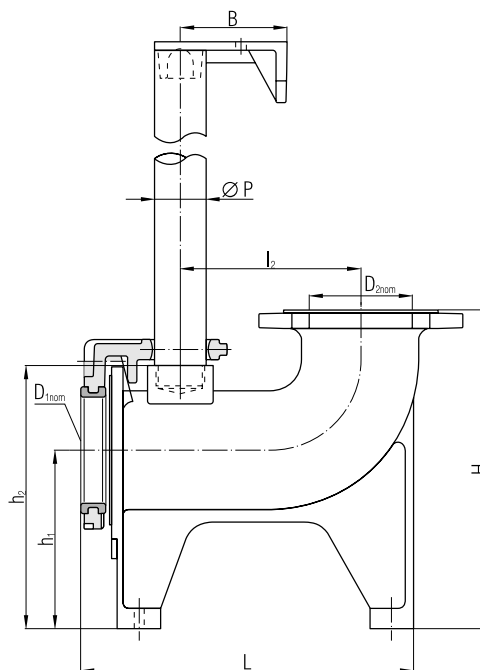
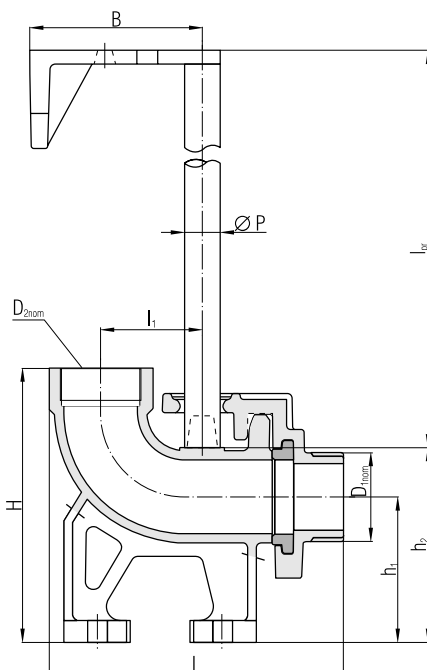
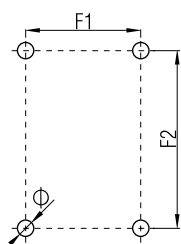
SS 80 ÷ 150



SS 50

SS 80 ÷ 150

### Szkic wymiarowy otworów fundamentowych



Wykonanie materiałów:

korpus - żeliwo

uszczelka - NBR

Otwory w stopie przeznaczone na fundamentowanie do podłoża.

Dostawa stopy nie obejmuje przewodnic, które należy wykonać we własnym zakresie.

$l_{pr}$  - wymiar uzależniony od głębokości zainstalowania pompy

Typ stopy	D <sub>1nom</sub>	D <sub>2nom</sub>	H	h <sub>1</sub>	h <sub>2</sub>	L	Ø	l <sub>pr</sub>	F1	F2	Ø P	Masa [kg]
SS 50	2"	2"	197	104,5	140	214	13	74	91	140	3/4"	9
SS 80	Ø80	Ø80	316	190	241	341	16	142	200	250	1"	27
SS 100	Ø100	Ø100	314	190	251	-	16	153	200	250	1 1/2"	25
SS 150	Ø150	Ø250	603	408	498	631,5	25	309	250	280	2"	105