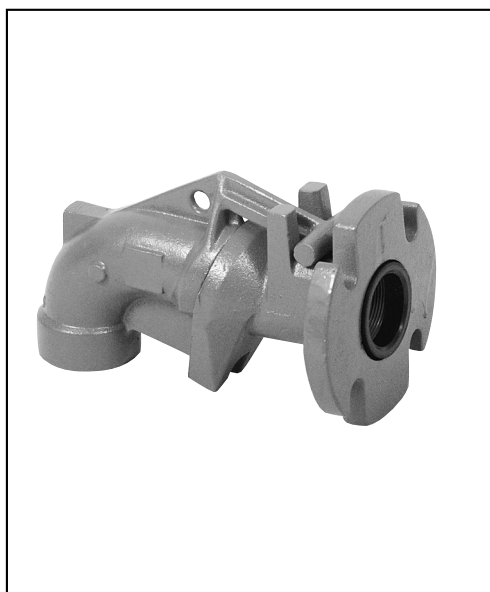


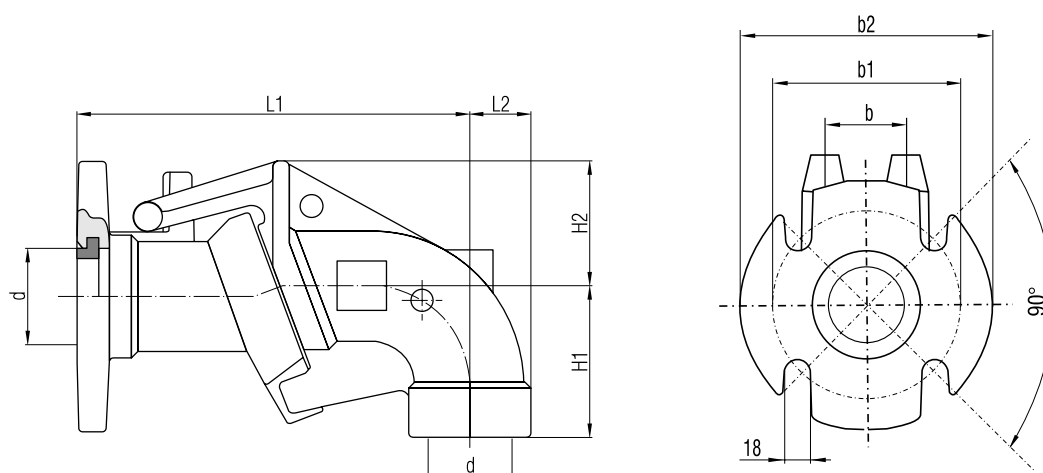
ZAWIESIE



Zawiesie przeznaczone jest do montażu pomp z króćcem pionowym o średnicy $\varnothing 50$.

Wykonanie materiałowe:

- korpus żeliwny
- uszczelka NBR



Typ zawiesia	Wymiary [mm]									Masa [kg]
	L1	L2	H1	H2	d1	d2	b	b1	b2	
ZS 50	240	38	92,5	77	50	G2	54	125	165	9,5