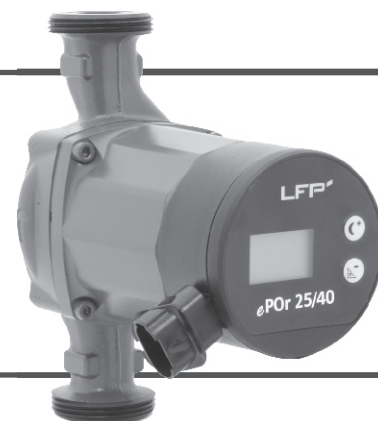


## ePOr

Pompy obiegowe  
sterowane elektronicznie

## PRZEZNACZENIE

Pompa ePOr przeznaczona jest do przetłaczania wody czystej w instalacjach centralnego ogrzewania, przemysłowych instalacjach ciepłych i instalacjach wentylacyjnych oraz do pompowania cieczy nieagresywnych, niewybuchowych, o niskiej lepkości kinematycznej do 10cSt, pozbawionych ciał stałych, włóknistych, cieczy chłodzących, nie zawierających olejów mineralnych.

## ZAKRES UŻYTKOWANIA

Wydajność	do 3,4 m <sup>3</sup> /h
Wysokość podnoszenia	do 6 m
Ciśnienie robocze	1,0 Mpa
Średnica przyłączy	1"
Temperatura czynnika	+5 do 110°C

## KLUCZ OZNACZEŃ

	ePOr	25	/	60
Oznaczenie typoszeregu				
Średnica króćców przyłączeniowych				
Wysokość podnoszenia H=6 m				

## ZASTOSOWANIE

Elektroniczne pompy obiegowe ePOr idealnie sprawdzają się w instalacjach ze zmiennym natężeniem przepływu (np. instalacje centralnego ogrzewania z grzejnikami regulowanymi za pomocą termostatu) oraz w instalacjach charakteryzujących się niskimi przepływami i znacznymi skokami temperatury tłoczzonej cieczy (instalacje solarne).

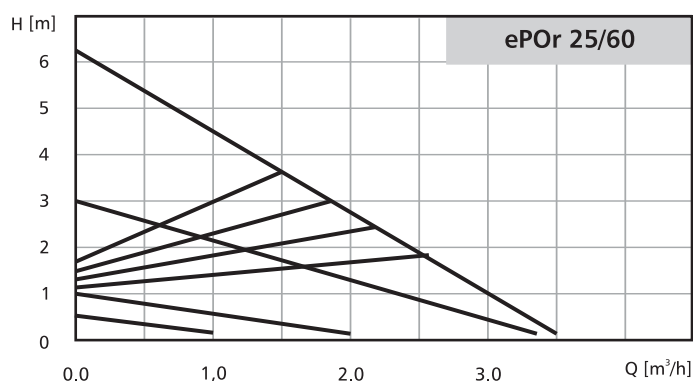
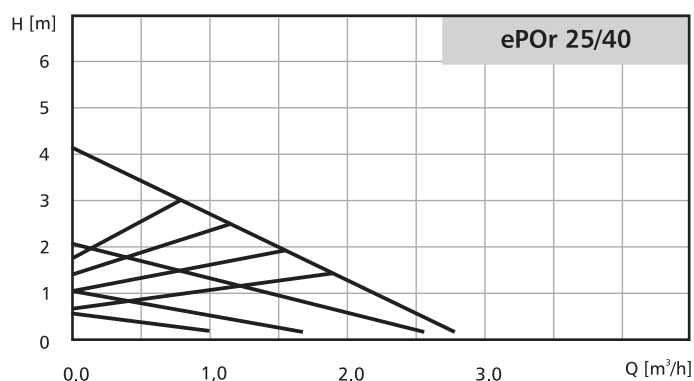
## CECHY KONSTRUKCYJNE

- część hydrauliczna**
- pompa bezdławnicowa,
  - żeliwny korpus z króćcami o jednakowej średnicy,
  - wirnik zamknięty, kompozytowy,
  - przyłącza gwintowane,
- silnik**
- synchroniczny z magnesem trwałym,
  - bezstopniowa samoregulacja prędkości obrotowej,
  - ceramiczny wał i łożyska,
  - stojan ze stali chromowo-niklowej,
  - obudowa silnika z aluminium.

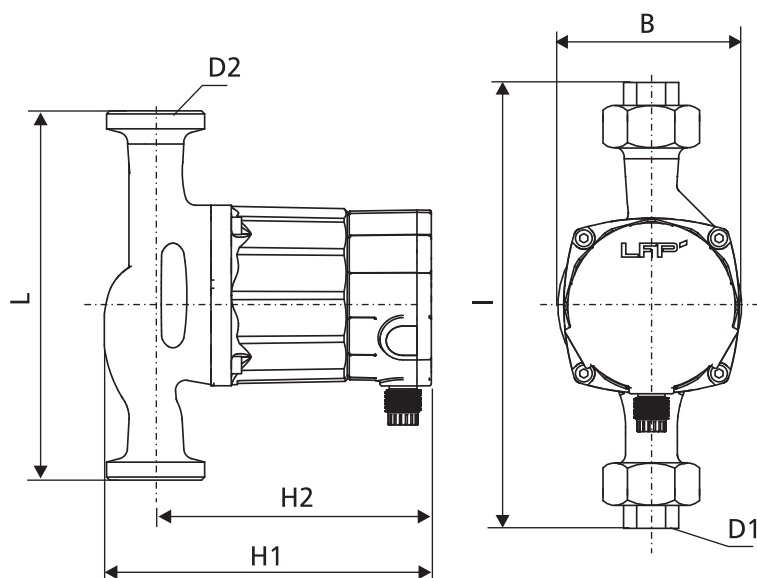
## ZALETY

- niskie zużycie energii od 3W,
- redukcja nocna,,
- intuicyjna obsługa,
- dotykowy panel sterujący,
- wizualizacja stanu pracy,
- komfort cieplny,
- szybki montaż,
- wysoka sprawność,
- niezawodność.

CHARAKTERYSTYKA



DANE MONTAŻOWE



TYP POMPY	Wymiary [mm]							Masa [kg]
	L	I	H1	H2	B	D1	D2	
ePOr 25/40 ePOr 25/60	180	236	160	135	93	1 1/2"	1"	2,4

DANE ELEKTRYCZNE

TYP POMPY	ZASILANIE [V]	WSPÓŁ. EEI ≤	P <sub>1</sub> [W]		I [A]		KLASA IZOLACJI	STOPIEŃ OCHRONY
			MIN	MAX	MIN	MAX		
ePOr 25/40	1~230-240	0,20	3	23	0,03	0,19	F	IP 42
ePOr 25/60	1~230-240	0,20	3	38	0,03	0,28	F	IP 42